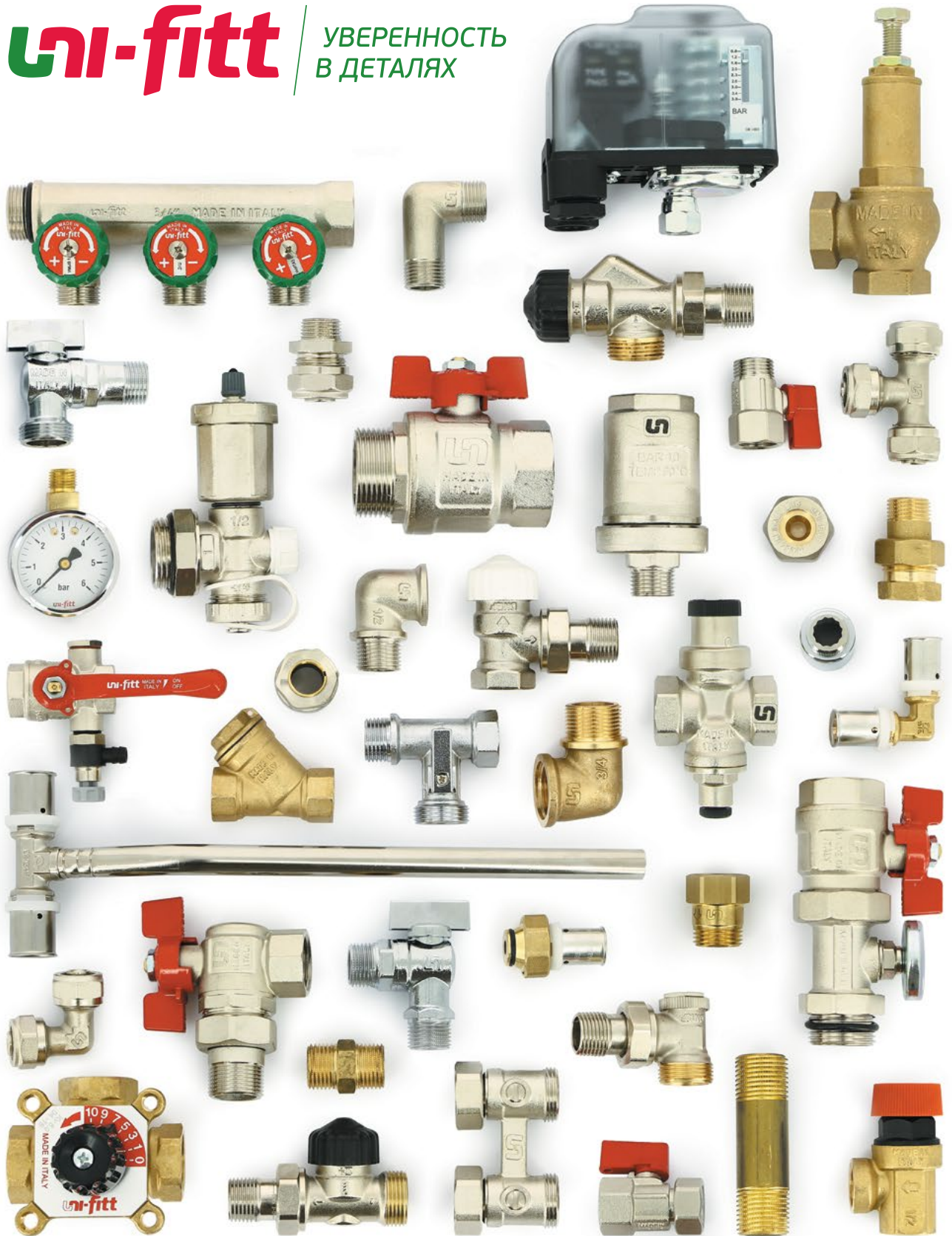


uni-fitt

УВЕРЕННОСТЬ
В ДЕТАЛЯХ



О БРЕНДЕ UNI-FITT

Uni-Fitt – инженерное оборудование высокого качества, воплотившее в себя многолетний опыт и передовые технологии производства. В 2009 году торговая марка Uni-Fitt впервые появилась на российском рынке инженерных систем и уже через несколько лет заняла прочные лидирующие позиции.



УВЕРЕННОСТЬ В ДЕТАЛЯХ

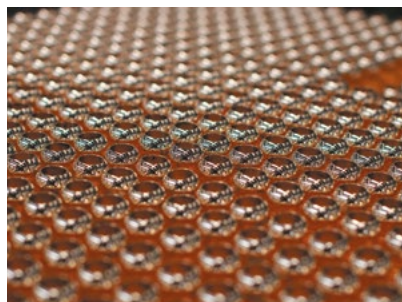
Вся продукция Uni-Fitt производится на 23 крупнейших заводах Германии, Италии, Чехии, а также на 8 российских предприятиях. Качество продукции контролируется на каждом этапе производственного процесса, начиная от анализа сырья до испытаний готовой продукции. Все изделия застрахованы, сертифицированы и соответствуют международным стандартам качества.



23 ФАБРИКИ
В ЕВРОПЕ



8 ФАБРИК
В РОССИИ



БОЛЕЕ 3 000 КЛИЕНТОВ



В 97 ГОРОДАХ РОССИИ



Продукция Uni-Fitt изготавливается на 23 предприятиях в Европе и 8 заводах в России. Общий объем производства готовых изделий составляет более 1 000 000 единиц в месяц. Каждый час с конвейера сходит более 1 500 фитингов и более 1 000 м высококачественной трубы.



31 ФАБРИКА

Продукция выпускается на 23-х заводах в Европе и на 8 в России



100% КАЧЕСТВО

100% контроль качества осуществляется на каждом этапе

Ассортимент продукции включает 39 товарных групп и более 1 000 наименований, что позволяет собрать инженерную систему любой сложности. Ассортимент продукции постоянно обновляется и расширяется.

39 ТОВАРНЫХ ГРУПП



Трубы и гибкие подводки



Фитинги



Запорная арматура



Регулирующая арматура



Коллекторы и коллекторные группы



Группы быстрого монтажа



Предохранительная арматура



Теплоизоляция



КИП и Автоматика



Баки мембранные



Комплектующие для радиаторов



Крепёж и расходные материалы

100% контроль качества продукции Uni-Fitt осуществляется на каждом этапе производства. Особое внимание уделяется входному контролю качества сырья и комплектующих. Изделия проходят гидравлические испытания и испытания на прочность под механическим воздействием.



9 ЛЕТ НА РЫНКЕ

Более 9 лет марка Uni-Fitt представлена на Российском рынке



ГАРАНТИЯ

Вся продукция сертифицирована и застрахована



ДОСТУПНОСТЬ

Высококачественная европейская продукция по доступной цене

WWW.UNI-FITT.COM



На сайте www.uni-fitt.com представлена вся необходимая техническая документация о выпускаемой продукции Uni-Fitt.

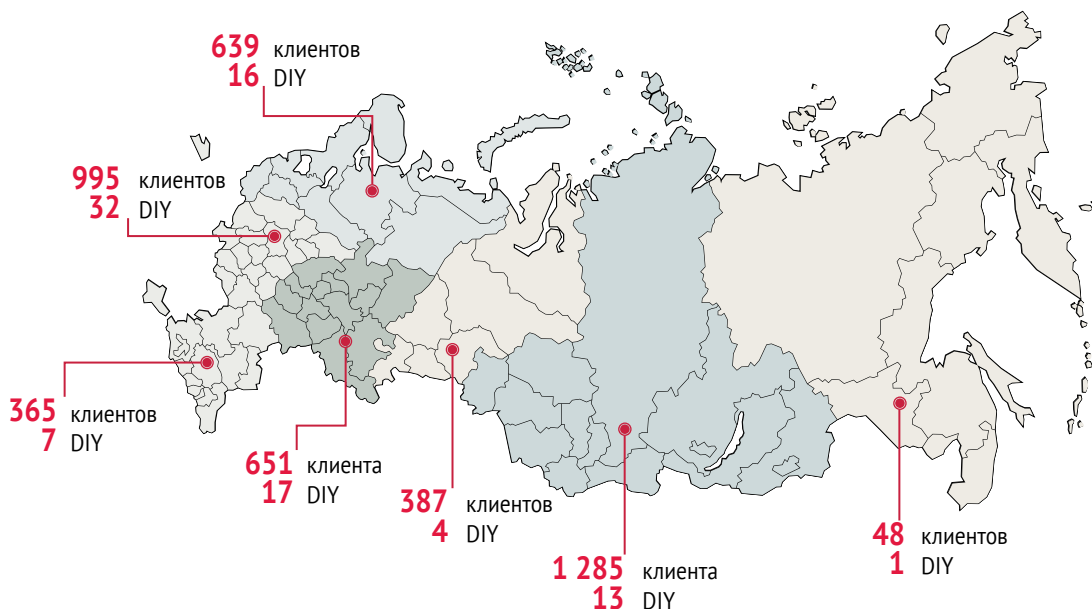
Новинки, обзоры продукции, новости, а также техническая и рекламно-информационная поддержка – всё это доступно уже сейчас!

ШИРОКАЯ ГЕОГРАФИЯ ПРОДАЖ

3 склада в Москве и Московской области.

11 региональных складов в городах: Барнаул, Владимир, Екатеринбург, Казань, Краснодар, Нижний Новгород, Новосибирск, Ростов-на-Дону, Санкт-Петербург, Самара, Тольятти.

Продукция Uni-Fitt представлена на полках более чем в 80 магазинах крупных сетевых ритейлеров: Leroy Merlin, Castorama.



С 2009 года Uni-Fitt демонстрирует устойчивый рост продаж.

За последние 3 года на территории Российской Федерации было продано более:

15 000 000

Метров трубы

3 500 000

Фитингов

100 000

Коллекторов

40 000

Коллекторных групп

3 500 000

Другой продукции

ПОДДЕРЖКА ПРОДАЖ

Uni-Fitt участвует в специализированных выставках, проводит обучающие семинары, предоставляет своим клиентам профессиональные технические консультации и комплексную рекламно-информационную поддержку в точках продаж по всей России. Комплексные решения направлены на увеличение объёмов продаж продукции Uni-Fitt, а также поддержание положительного имиджа компаний-партнёров.



**ИНФОРМАЦИОННАЯ
ПОДДЕРЖКА**



**ОРГАНИЗАЦИЯ
СЕМИНАРОВ**



**МАРКЕТИНГОВАЯ
ПОДДЕРЖКА**



**УЧАСТИЕ
В ВЫСТАВКАХ**

	НОВИНКИ ПРОДУКЦИИ	6
01	ТРУБЫ И ГИБКИЕ ПОДВОДКИ	13
01.1	Трубы металлопластиковые	14
01.2	Трубы полиэтиленовые	15
01.3	Трубы медные хромированные	16
01.4	Гибкие подводки	17
02	ФИТИНГИ	19
02.1	Резьбовые фитинги	20
02.2	Разъёмные соединения	26
02.3	Пресс-фитинги	28
02.4	Обжимные фитинги	32
03	ЗАПОРНАЯ АРМАТУРА	35
03.1	Краны шаровые	36
03.2	Вентили и краны для бытовой техники	40
03.3	Задвижки	42
04	РЕГУЛИРУЮЩАЯ АРМАТУРА	43
04.1	Вентили ручные	44
04.2	Узлы для подключения радиаторов	45
04.3	Вентили термостатические	46
04.4	Клапаны смесительные, приводы	48
04.5	Клапаны термостатические	49
05	КОЛЛЕКТОРЫ И КОЛЛЕКТОРНЫЕ ГРУППЫ	51
05.1	Коллекторы с вентилями	52
05.2	Коллекторы с шаровыми кранами	54
05.3	Коллекторные группы	55
05.4	Комплектующие для коллекторов	58
05.5	Коллекторные шкафы	60
06	НАСОСНЫЕ ГРУППЫ И МОДУЛИ	61
06.1	Насосно-смесительные группы	62
06.2	Терморегулирующие группы и устройства	63
06.3	Группы быстрого монтажа	64
07	ПРЕДОХРАНИТЕЛЬНАЯ АРМАТУРА	67
07.1	Клапаны обратные	68
07.2	Фильтры	70
07.3	Клапаны предохранительные	71
07.4	Воздухоотводчики	72
07.5	Редукторы давления	73
07.6	Реле давления и протока	74
07.7	Группы безопасности	75

08	КОНТРОЛЬНО-ИЗМЕРИТЕЛЬНЫЕ ПРИБОРЫ И АВТОМАТИКА	77
08.1	Термостаты	78
08.2	Манометры	80
08.3	Термоманометры, термометры	81
09	БАКИ ДЛЯ СИСТЕМ ОТОПЛЕНИЯ И ВОДОСНАБЖЕНИЯ	83
09.1	Расширительные баки	84
09.2	Гидроаккумуляторы	85
09.3	Комплекующие для баков	86
10	КОМПЛЕКТУЮЩИЕ ДЛЯ РАДИАТОРОВ	87
11	КРЕПЁЖ И РАСХОДНЫЕ МАТЕРИАЛЫ	91
12	СХЕМЫ	95
12.1	Схемы подключения	96
12.2	Схемы соединения	97
	РЕКЛАМНО-ИНФОРМАЦИОННАЯ ПОДДЕРЖКА ПРОДУКЦИИ	98
	ИНФОРМАЦИОННЫЕ ПЛАКАТЫ	99
	ПОИСК ПО АРТИКУЛУ	100



02.1 РЕЗЬБОВЫЕ ФИТИНГИ

ТРОЙНИК Н

стр. 22



02.1 РЕЗЬБОВЫЕ ФИТИНГИ

КРЕСТОВИНА В

стр. 24



02.2 РАЗЪЁМНЫЕ СОЕДИНЕНИЯ

СОЕДИНЕНИЕ РЕДУКЦИОННОЕ ВВ С НАКИДНОЙ ГАЙКОЙ С ПЛОСКОЙ ПРОКЛАДКОЙ

стр. 27



02.3 ПРЕСС-ФИТИНГИ

ТРОЙНИК ПРЕСС ДЛЯ ПОДКЛЮЧЕНИЯ РАДИАТОРА С НИКЕЛИРОВАННОЙ ТРУБКОЙ

стр. 31



03.2 ВЕНТИЛИ И КРАНЫ ДЛЯ БЫТОВОЙ ТЕХНИКИ

ВЕНТИЛИ ХРОМИРОВАННЫЕ

стр. 40



03.2 ВЕНТИЛИ И КРАНЫ ДЛЯ БЫТОВОЙ ТЕХНИКИ

ВЕНТИЛИ С ФИЛЬТРОМ ХРОМИРОВАННЫЕ

стр. 40



03.2 ВЕНТИЛИ И КРАНЫ ДЛЯ БЫТОВОЙ ТЕХНИКИ
ВЕНТИЛИ КОМБИНИРОВАННЫЕ, ХРОМИРОВАННЫЕ

стр. 40



03.2 ВЕНТИЛИ И КРАНЫ ДЛЯ БЫТОВОЙ ТЕХНИКИ
КРАНЫ ШАРОВЫЕ ХРОМИРОВАННЫЕ

стр. 41



03.2 ВЕНТИЛИ И КРАНЫ ДЛЯ БЫТОВОЙ ТЕХНИКИ
ВЕНТИЛЬ ДВОЙНОЙ СО ШТУЦЕРОМ ХРОМИРОВАННЫЙ

стр. 41



04.2 УЗЛЫ ДЛЯ ПОДКЛЮЧЕНИЯ РАДИАТОРОВ
УЗЕЛ НВ ПЕРЕКРЁСТНЫЙ СО ВСТРОЕННЫМИ ВЕНТЕЛЯМИ С НИППЕЛЯМИ И АДАПТЕРАМИ

стр. 45



04.4 КЛАПАНЫ СМЕСИТЕЛЬНЫЕ, ПРИВОДЫ
ПРИВОД ДЛЯ КЛАПАНА ДЛЯ ПОДДЕРЖАНИЯ ФИКСИРОВАННОЙ ТЕМПЕРАТУРЫ

стр. 48



04.4 КЛАПАНЫ СМЕСИТЕЛЬНЫЕ, ПРИВОДЫ
ПРИВОД ДЛЯ КЛАПАНА

стр. 48



04.4 КЛАПАНЫ СМЕСИТЕЛЬНЫЕ, ПРИВОДЫ

КЛАПАН ТЕРМОСТАТИЧЕСКИЙ ТРЁХХОДОВОЙ РАЗДЕЛИТЕЛЬНЫЙ / СМЕСИТЕЛЬНЫЙ

стр. 48



04.4 КЛАПАНЫ СМЕСИТЕЛЬНЫЕ, ПРИВОДЫ

ТЕРМОСТАТИЧЕСКАЯ ГОЛОВКА С НАКЛАДНЫМ ДИСТАНЦИОННЫМ ДАТЧИКОМ

стр. 48



05.1 КОЛЛЕКТОРЫ С ВЕНТИЛЯМИ

КОЛЛЕКТОР С ВЕНТИЛЯМИ ЛАТУННЫЙ

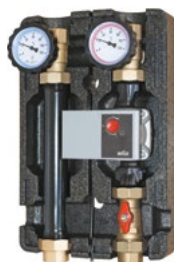
стр. 52



05.4 КОМПЛЕКТУЮЩИЕ ДЛЯ КОЛЛЕКТОРОВ

ПРИВОД ТЕРМОЭЛЕКТРИЧЕСКИЙ

стр. 59



06.3 ГРУППЫ БЫСТРОГО МОНТАЖА

НАСОСНАЯ ГРУППА ПРЯМАЯ, В ТЕПЛОИЗОЛЯЦИИ

стр. 64



06.3 ГРУППЫ БЫСТРОГО МОНТАЖА

НАСОСНО-СМЕСИТЕЛЬНАЯ ГРУППА С ТЕРМОСМЕСИТЕЛЕМ, В ТЕПЛОИЗОЛЯЦИИ

стр. 64


06.3 ГРУППЫ БЫСТРОГО МОНТАЖА
НАСОСНО-СМЕСИТЕЛЬНАЯ ГРУППА С ТРЁХХОДОВЫМ КЛАПАНОМ, В ТЕПЛОИЗОЛЯЦИИ

 стр. 64

06.3 ГРУППЫ БЫСТРОГО МОНТАЖА
НАСОСНО-СМЕСИТЕЛЬНАЯ ГРУППА С ТРЁХХОДОВЫМ КЛАПАНОМ И СЕРВОПРИВОДОМ, В ТЕПЛОИЗОЛЯЦИИ

 стр. 64

06.3 ГРУППЫ БЫСТРОГО МОНТАЖА
КОЛЛЕКТОР В ТЕПЛОИЗОЛЯЦИИ

 стр. 65

06.3 ГРУППЫ БЫСТРОГО МОНТАЖА
ГИДРАВЛИЧЕСКИЙ РАЗДЕЛИТЕЛЬ В ТЕПЛОИЗОЛЯЦИИ

 стр. 65

07.2 ФИЛЬТРЫ
ФИЛЬТР ПРОМЫВНОЙ С РЕДУКЦИОННЫМИ СОЕДИНЕНИЯМИ, СО СЛИВНЫМ КРАНОМ И МАНОМЕТРОМ

 стр. 70

08.1 ТЕРМОСТАТЫ
ТЕРМОСТАТЫ КОМНАТНЫЕ МЕХАНИЧЕСКИЕ

 стр. 78



08.1 ТЕРМОСТАТЫ
ТЕРМОСТАТ КОМНАТНЫЙ ЭЛЕКТРОННЫЙ

стр. 78



08.1 ТЕРМОСТАТЫ
ТЕРМОСТАТ КОМНАТНЫЙ ЭЛЕКТРОННЫЙ С ВЫНОСНЫМ ДАТЧИКОМ

стр. 78



08.1 ТЕРМОСТАТЫ
ТЕРМОСТАТЫ КОМНАТНЫЕ ЭЛЕКТРОННЫЕ С ДИСПЛЕЕМ

стр. 78



08.1 ТЕРМОСТАТЫ
МОДУЛИ УПРАВЛЯЮЩИЕ

стр. 78



08.1 ТЕРМОСТАТЫ
ТЕРМОСТАТ НАКЛАДНОЙ

стр. 79



08.1 ТЕРМОСТАТЫ
ТЕРМОСТАТ ПОГРУЖНОЙ

стр. 79



08.1 ТЕРМОСТАТЫ
ТЕРМОСТАТ КАПИЛЛЯРНЫЙ

стр. 79



08.2 МАНОМЕТР
МАНОМЕТР РАДИАЛЬНЫЙ С ИНДИКАТОРНОЙ СТРЕЛКОЙ

стр. 80



10 КОМПЛЕКТУЮЩИЕ ДЛЯ РАДИАТОРОВ
КОМПЛЕКТЫ НИЖНЕГО ПОДКЛЮЧЕНИЯ ДЛЯ РАДИАТОРОВ

стр. 89



11 КРЕПЁЖ И РАСХОДНЫЕ МАТЕРИАЛЫ
ПАСТА ГЕРМЕТИК ДЛЯ ЛЬНА И КОМПЛЕКТ ДЛЯ ГЕРМЕТИЗАЦИИ

стр. 93



01 ТРУБЫ И ГИБКИЕ ПОДВОДКИ

- 01.1** Трубы металлопластиковые
- 01.2** Трубы полиэтиленовые
- 01.3** Трубы медные хромированные
- 01.4** Гибкие подводки



Технические характеристики

Серия	PRO				UNIVERSAL				SOFT	
Материал внутреннего слоя	PE-Xc				PE-Xb				PE-RT	
Материал наружного слоя	PE-Xb				PE-Xb				PE-RT	
Наружный диаметр, мм	16	20	26	32	16	20	26	32	16	20
Внутренний диаметр, мм	12	16	20	26	12	16	20	26	12	16
Толщина стенки трубы, мм	2	2	3	3	2	2	3	3	2	2
Толщина слоя алюминия, мм	0,4	0,5	0,6	0,8	0,2	0,25	0,3	0,4	0,2	0,25
МАКС рабочее давление, бар	10	10	10	10	10	10	10	10	10	10
МАКС рабочая температура, °C	95	95	95	95	95	95	95	95	95	95
МИН радиус изгиба вручную, мм	80	100	130	160	80	100	130	160	80	100
МИН радиус изгиба с инструм., мм	50	60	78	96	64	80	104	128	64	80



Металлопластиковая труба PRO series (Германия)

Артикул	Ø, мм	Толщина, мм	Длина в бухте, м	Вес бухты, кг	Палета, м	Цена, €
551P1620	16	2	200	25	2600	1,59
551P2010	20	2	100	17	1500	2,20
551P2605	26	3	50	15	800	4,37
551P3205	32	3	50	20	500	5,80

Металлопластиковая труба UNIVERSAL series (Италия)

Артикул	Ø, мм	Толщина, мм	Длина в бухте, м	Вес бухты, кг	Палета, м	Цена, €
550U1605	16	2	50	5	-	0,93
550U1610	16	2	100	13	2300	0,93
550U1615	16	2	150	19	1950	0,93
550U1620	16	2	200	22	2600	0,93
550U2005	20	2	50	7	750	1,50
550U2010	20	2	100	14	1500	1,50
550U2605	26	3	50	13	750	3,18
550U3202	32	3	25	8	550	4,42
550U3205	32	3	50	17	500	4,42



Металлопластиковая труба SOFT series (Италия)

Артикул	Ø, мм	Толщина, мм	Длина в бухте, м	Вес бухты, кг	Палета, м	Цена, €
553S1620	16	2	200	22	2600	0,85
553S2010	20	2	100	15	1500	1,36



**Технические характеристики**

Материал внутреннего слоя	PE-Xb		PE-RT		PE-RT
Материал наружного слоя	EVOH		EVOH/PE-RT		EVOH
Наружный диаметр, мм	16	20	16	20	16
Внутренний диаметр, мм	12	16	12	16	12
Толщина стенки трубы, мм	2	2	2	2	2
МАКС рабочее давление, бар	10	8	8	6	6
МАКС рабочая температура, °C	95	95	70	70	70
МИН радиус изгиба вручную, мм	128	160	80	100	80

Труба полиэтиленовая с кислородным барьером (Италия)

Артикул	Тип	Ø, мм	Длина в бухте, м	Вес бухты, кг	Палета, м	Цена, €
561B1610	PE-Xb	16	100	9	1800	0,87
561B1620	PE-Xb	16	200	18	2600	0,87
561B1640	PE-Xb	16	400	36	2800	0,87
561B2010	PE-Xb	20	100	12	1300	1,16
561B2020	PE-Xb	20	200	24	2600	1,16

Труба PE-RT полиэтиленовая с кислородным барьером (Россия* / Чехия)

Артикул	Тип	Ø, мм	Длина в бухте, м	Вес бухты, кг	Палета, м	Цена
571R1620*	PE-RT/EVOH	16	200	18	3600	42,00 Р
571R1640*	PE-RT/EVOH	16	400	37	3600	42,00 Р
572U1620	PE-RT/EVOH/PE-RT	16	200	18	2800	0,72 €
572U1640	PE-RT/EVOH/PE-RT	16	400	36	2800	0,72 €
572U2010	PE-RT/EVOH/PE-RT	20	100	11	1400	1,05 €

Технические характеристики

Материал	ПНД высокой плотности			
Внешний / внутренний диаметр, мм	25 / 20,5	28 / 23	32 / 28	34 / 29
МИН радиус изгиба, мм	70	78	89	95

Труба гофрированная ПНД (Россия)

Артикул красный	Артикул синий	Внешний Ø гофры, мм	Внутренний Ø гофры, мм	Для трубы Ø, мм	Длина в бухте, м	Цена, Р
583R2510	583B2510	25	20,5	16	100	14,27
583R2505	583B2505	25	20,5	16	50	14,27
583R2807	583B2807	28	23	20	75	18,92
583R3205	583B3205	32	28	26	50	28,08
583R3405	583B3405	34	29	26	50	31,74



Технические характеристики

Материал внутреннего / наружного слоя: медь хромированная

Толщина стенки трубы: 1 мм

МАКС рабочее давление: 20 бар

МАКС рабочая температура: 120 °С



Труба хромированная

Артикул	Размер	Ø, мм	Бухта, м	Коробка, м	Цена, €
591C1050	-	10	5	50	40,97*

* цена за бухту



Трубка хромированная

Артикул	Размер	Ø, мм	Длина, м	Коробка	Цена, €
590C1010	-	10	1	150	6,88



Трубка хромированная с накидной гайкой

Артикул	Размер	Ø, мм	Длина, см	Коробка	Цена, €
592C1205	1/2"	10	50	200	4,04



Трубка хромированная для смесителя

Артикул	Размер	Ø, мм	Длина, см	Коробка	Цена, €
593C1806	M10 x 1	10	60	250	3,96

**Технические характеристики**

МАКС рабочее давление: 10 бар, рабочая температура: от -5 до 90 °С

МИН радиус изгиба: 30 мм

Материал фитинга / гильзы и оплётки: латунь CW617N / нержавеющая сталь AISI 304

Материал шланга: нетоксичная резина EPDM

Гибкая подводка для смесителя**Гайка 1/2" - Штуцер M10 x 1 / ML10 x 1**

Артикул M10	Артикул ML10	Длина, см	Коробка	Цена M10 / ML10, €
502S2803	503S2803	30	200	1,99 / 2,29
502S2804	503S2804	40	200	2,12 / 2,46
502S2805	503S2805	50	200	2,26 / 2,51
502S2806	503S2806	60	200	2,38 / 2,62
502S2808	503S2808	80	100	2,76 / 3,03
502S2810	503S2810	100	100	3,18 / 3,46
502S2812	503S2812	120	100	3,60 / 3,90
502S2815	503S2815	150	50	4,13 / 4,42

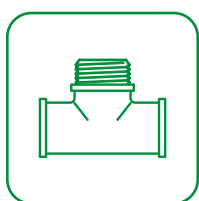
**Гибкая подводка для воды**

Артикул ВВ 1/2"	Артикул НВ 1/2"	Длина, см	Коробка	Цена ВВ / НВ, €
500S2003	501S2003	30	200	2,28 / 2,26
500S2004	501S2004	40	200	2,40 / 2,44
500S2005	501S2005	50	200	2,57 / 2,61
500S2006	501S2006	60	200	2,73 / 2,78
500S2008	501S2008	80	100	3,06 / 3,15
500S2010	501S2010	100	100	3,39 / 3,33
500S2012	501S2012	120	100	3,79 / 3,93
500S2015	501S2015	150	50	4,29 / 4,45
500S2018	501S2018	180	50	5,04 / 4,98
500S2020	501S2020	200	50	5,30 / 5,33
500S2025	501S2025	250	50	6,30 / 6,24
500S2030	501S2030	300	25	7,17 / 7,12

**Гибкая подводка для насосов антивибрационная**

Артикул НВ 1"	Тип	Длина, см	Коробка	Цена, €
504S4408	прямая	80	200	12,33
504S4410	прямая	100	200	13,38
505S4406	угловая	60	200	15,68
505S4408	угловая	80	200	17,13





02 ФИТИНГИ

- 02.1 Резьбовые фитинги
- 02.2 Разъёмные соединения
- 02.3 Пресс-фитинги
- 02.4 Обжимные фитинги



Технические характеристики

Рабочая температура / давление: от -20 до 200 °С / до 30 бар (до 10 бар с паром)

Резьба: ISO 228 (ГОСТ 6357-87)

Материал: G – латунь, N – никелированная латунь, С – хромированная латунь



Муфта

Артикул G	Артикул N	Размер	Коробка	Цена G / N, €
602G0000		1/4"	600	1,20
602G1100	602N1100	3/8"	500	1,22 / 1,41
602G2200	602N2200	1/2"	250	1,23 / 1,39
602G3300	602N3300	3/4"	150	1,53 / 1,74
602G4400	602N4400	1"	80	2,57 / 2,86
602G5500	602N5500	1 1/4"	80	3,58 / 3,98
602G6600	602N6600	1 1/2"	50	5,16 / 5,87
602G7700	602N7700	2"	26	8,83 / 9,85



Муфта редуционная

Артикул G	Артикул N	Размер	Коробка	Цена G / N, €
602G2100		1/2" x 3/8"	350	1,25
602G3200	602N3200	3/4" x 1/2"	200	1,56 / 1,78
602G4200		1" x 1/2"	150	2,08
602G4300	602N4300	1" x 3/4"	150	2,04 / 2,26
602G5300		1 1/4" x 3/4"	80	3,42
602G5400	602N5400	1 1/4" x 1"	80	3,61 / 4,02
602G6400	602N6400	1 1/2" x 1"	80	4,55 / 5,12
602G6500	602N6500	1 1/2" x 1 1/4"	60	6,58 / 7,35
602G7400	602N7400	2" x 1"	30	11,07 / 12,42
602G7500		2" x 1 1/4"	30	7,25
602G7600		2" x 1 1/2"	30	12,31



Ниппель

Артикул G	Артикул N	Размер	Коробка	Цена G / N, €
600G0000	600N0000	1/4"	1000	0,69 / 0,74
600G1100	600N1100	3/8"	800	0,69 / 0,89
600G2200	600N2200	1/2"	400	0,77 / 0,83
600G3300	600N3300	3/4"	250	1,28 / 1,41
600G4400	600N4400	1"	120	2,16 / 2,41
600G5500	600N5500	1 1/4"	80	3,86 / 4,33
600G6600	600N6600	1 1/2"	70	4,60 / 5,29
600G7700	600N7700	2"	36	7,45 / 8,43
600G8800		2 1/2"	18	16,74

**Ниппель удлинённый**

Артикул	Размер	Коробка	Цена, €
601G2200	1/2"	300	1,19
601G3300	3/4"	200	1,88
601G4400	1"	100	3,16

**Ниппель редуционный**

Артикул G	Артикул N	Размер	Коробка	Цена G / N, €
600G2000		1/2" x 1/4"	500	1,16
600G2100	600N2100	1/2" x 3/8"	400	0,90 / 1,04
600G3200	600N3200	3/4" x 1/2"	250	1,14 / 1,42
600G4200	600N4200	1" x 1/2"	120	2,20 / 2,66
600G4300	600N4300	1" x 3/4"	120	1,94 / 2,06
600G5200		1 1/4" x 1/2"	80	3,26
600G5300		1 1/4" x 3/4"	80	3,09
600G5400	600N5400	1 1/4" x 1"	80	2,94 / 3,38
600G6400	600N6400	1 1/2" x 1"	80	6,31 / 7,09
600G6500	600N6500	1 1/2" x 1 1/4"	80	6,10 / 7,02
600G7400		2" x 1"	60	7,00
600G7500		2" x 1 1/4"	40	12,70
600G7600		2" x 1 1/2"	40	14,05
600G8700		2 1/2" x 2"	26	17,24

**Заглушка B**

Артикул G	Артикул N	Размер	Коробка	Цена G / N, €
607G1000		3/8"	800	0,63
607G2000	607N2000	1/2"	600	0,70 / 0,70
607G3000	607N3000	3/4"	400	0,80 / 0,95
607G4000	607N4000	1"	300	1,23 / 1,39
607G5000		1 1/4"	200	2,07
607G6000		1 1/2"	150	2,87
607G7000		2"	80	4,46

**Заглушка H**

Артикул G	Артикул N	Размер	Коробка	Цена G / N, €
608G2000	608N2000	1/2"	500	0,70 / 0,78
608G3000	608N3000	3/4"	400	1,13 / 1,23
608G4000	608N4000	1"	250	1,55 / 1,75
608G5000		1 1/4"	140	3,28
608G6000		1 1/2"	100	3,61
608G7000		2"	50	6,12

**Заглушка H с квадратом**

Артикул	Размер	Коробка	Цена, €
608G0000	1/4"	1500	0,72



Тройник В

Артикул G	Артикул N	Размер	Коробка	Цена G / N, €
615G2220	615N2220	1/2"	120	2,02 / 2,23
615G3230	615N3230	3/4" x 1/2" x 3/4"	80	3,15 / 3,48
615G3330	615N3330	3/4"	80	3,13 / 3,55
615G4240	615N4240	1" x 1/2" x 1"	40	6,14 / 6,95
615G4340	615N4340	1" x 3/4" x 1"	40	5,80 / 6,60
615G4440	615N4440	1"	40	5,00 / 5,62
615G5550	615N5550	1 1/4"	30	8,84 / 10,06
615G6660		1 1/2"	20	10,20
615G7770		2"	12	19,93



Тройник Н

Артикул	Размер	Коробка	Цена, €
616G2220	1/2"	120	1,72
616G3330	3/4"	80	3,22
616G4440	1"	40	5,59



Угол В

Артикул G	Артикул N	Размер	Коробка	Цена G / N, €
610G2200	610N2200	1/2"	150	1,91 / 2,06
610G3200	610N3200	3/4" x 1/2"	100	3,18 / 3,53
610G3300	610N3300	3/4"	100	2,78 / 2,93
610G4200		1" x 1/2"	50	4,98
610G4300		1" x 3/4"	50	4,98
610G4400	610N4400	1"	50	4,34 / 4,75
610G5500	610N5500	1 1/4"	30	8,13 / 9,17
610G6600	610N6600	1 1/2"	25	12,35 / 14,03
610G7700	610N7700	2"	12	19,28 / 24,62



Угол НВ

Артикул G	Артикул N	Размер	Коробка	Цена G / N, €
611G2200	611N2200	1/2"	150	1,88 / 2,12
611G2300		1/2" x 3/4"	100	2,70
611G2400		1/2" x 1"	60	5,86
611G3300	611N3300	3/4"	100	2,89 / 3,27
611G3400		3/4" x 1"	60	5,59
611G4400	611N4400	1"	50	4,64 / 5,22
611G5500		1 1/4"	30	7,90
611G6600		1 1/2"	25	9,54
611G7700		2"	10	16,63



Угол НВ с упором

Артикул G	Артикул N	Размер	Коробка	Цена G / N, €
612G2200	612N2200	1/2"	150	1,94 / 2,18
612G3300	612N3300	3/4"	100	3,52 / 3,74
612G4400	612N4400	1"	50	5,70 / 6,32

**Угол Н**

Артикул G	Артикул N	Размер	Коробка	Цена G / N, €
613G2200	613N2200	1/2"	180	2,34 / 2,55
613G3300	613N3300	3/4"	150	2,49 / 2,76
613G4400	613N4400	1"	70	7,17 / 8,05

**Футорка**

Артикул G	Артикул N	Размер НВ	Коробка	Цена G / N, €
604G1418		1/4" x 1/8"	1200	0,63
604G3818		3/8" x 1/8"	1000	0,89
604G1000		3/8" x 1/4"	1000	0,60
604G2000	604N2000	1/2" x 1/4"	750	1,02 / 1,23
604G2100	604N2100	1/2" x 3/8"	600	0,78 / 0,91
604G3200	604N3200	3/4" x 1/2"	400	0,93 / 1,17
604G4200	604N4200	1" x 1/2"	250	1,88 / 2,53
604G4300	604N4300	1" x 3/4"	250	1,51 / 1,66
604G5200		1 1/4" x 1/2"	120	3,94
604G5300	604N5300	1 1/4" x 3/4"	120	3,26 / 3,74
604G5400	604N5400	1 1/4" x 1"	120	2,66 / 3,02
604G6200		1 1/2" x 1/2"	120	5,73
604G6300		1 1/2" x 3/4"	120	5,73
604G6400	604N6400	1 1/2" x 1"	120	4,82 / 5,56
604G6500	604N6500	1 1/2" x 1 1/4"	120	2,93 / 3,35
604G7200	604N7200	2" x 1/2"	60	8,59 / 9,64
604G7300		2" x 3/4"	60	6,14
604G7400		2" x 1"	60	7,39
604G7500		2" x 1 1/4"	60	6,36
604G7600		2" x 1 1/2"	60	5,40

**Переходник**

Артикул G	Артикул N	Размер НВ	Коробка	Цена G / N, €
603G1200	603N1200	3/8" x 1/2"	350	1,13 / 1,29
603G2300	603N2300	1/2" x 3/4"	250	1,51 / 1,72
603G2400	603N2400	1/2" x 1"	180	1,85 / 2,11
603G2500		1/2" x 1 1/4"	100	3,06
603G3400	603N3400	3/4" x 1"	150	1,90 / 2,14
603G3500		3/4" x 1 1/4"	100	3,11
603G4500		1" x 1 1/4"	100	3,16
603G4600		1" x 1 1/2"	100	4,46
603G5600		1 1/4" x 1 1/2"	80	6,39
603G6700	603N6700	1 1/2" x 2"	30	7,27 / 8,15

**Контргайка с бортиком**

Артикул	Размер	Коробка	Цена, €
605G2000	1/2"	700	1,14
605G3000	3/4"	600	1,42
605G4000	1"	300	1,77
605G5000	1 1/4"	200	2,26



Штуцер В/Н

Артикул	Резьба	Размер	Упаковка	Коробка	Цена, €
630G2100	В	1/2" x 10	10	400	1,88
630G2130	В	1/2" x 13	10	400	1,91
630G2150	В	1/2" x 15	10	350	1,88
630G3200	В	3/4" x 20	10	200	2,45
630G4250	В	1" x 25	10	150	3,78
631G2150	Н	1/2" x 15	10	400	1,58
631G2200	Н	1/2" x 20	10	350	1,60
631G3200	Н	3/4" x 20	10	200	2,66
631G3250	Н	3/4" x 25	10	200	2,69
631G4250	Н	1" x 25	10	120	3,72
631G4320	Н	1" x 32	10	100	3,83
631G5320	Н	1 1/4" x 32	10	80	6,14



Крестовина В

Артикул	Размер	Упаковка	Коробка	Цена, €
619G2222	1/2"	10	80	2,63
619G3333	3/4"	10	60	3,50
619G4444	1"	5	40	6,71



Удлинитель НВ

Артикул G	Артикул С	Размер	Длина, мм	Коробка	Цена G / С, €
657G2010	657C2010	1/2"	10	200	1,19 / 1,48
657G2015	657C2015	1/2"	15	150	1,45 / 1,84
657G2020	657C2020	1/2"	20	120	1,72 / 2,05
657G2025	657C2025	1/2"	25	120	2,05 / 2,71
657G2030	657C2030	1/2"	30	100	2,28 / 2,74
657G2040	657C2040	1/2"	40	80	2,85 / 3,34
657G2050	657C2050	1/2"	50	80	3,43 / 3,92
657G2060	657C2060	1/2"	60	70	4,54 / 5,05
657G2080	657C2080	1/2"	80	50	5,44 / 6,27
657G2100	657C2100	1/2"	100	60	6,02 / 7,68
657G3010	657C3010	3/4"	10	150	1,83 / 2,46
657G3015	657C3015	3/4"	15	120	2,20 / 2,46
657G3020	657C3020	3/4"	20	100	2,53 / 3,23
657G3025	657C3025	3/4"	25	100	2,89 / 3,18
657G3030	657C3030	3/4"	30	80	3,23 / 3,54
657G3040	657C3040	3/4"	40	60	3,77 / 4,59
657G3050	657C3050	3/4"	50	60	4,21 / 5,05
657G3080	657C3080	3/4"	80	50	7,11 / 8,36
657G3100	657C3100	3/4"	100	60	9,92 / 11,11
	657C4010	1"	10	100	3,34
	657C4015	1"	15	80	4,06
	657C4020	1"	20	60	4,74
	657C4030	1"	30	40	6,14
	657C4050	1"	50	20	8,42



**Удлинитель НН**

Артикул	Размер	Длина, мм	Коробка	Цена, €
658G2050	1/2"	50	260	1,78
658G2060	1/2"	60	260	2,03
658G2070	1/2"	70	240	2,37
658G2080	1/2"	80	200	2,68
658G2100	1/2"	100	200	3,19
658G2150	1/2"	150	120	4,61
658G2200	1/2"	200	90	5,87
658G2250	1/2"	250	80	6,64
658G3050	3/4"	50	200	2,42
658G3060	3/4"	60	140	2,71
658G3080	3/4"	80	120	3,46
658G3100	3/4"	100	100	4,22
658G3150	3/4"	150	80	6,07
658G3200	3/4"	200	50	7,95
658G3250	3/4"	250	50	9,75
658G4050	1"	50	130	3,46
658G4060	1"	60	100	3,50
658G4070	1"	70	80	3,76
658G4080	1"	80	80	4,40
658G4100	1"	100	60	5,42
658G4150	1"	150	50	7,95
658G4200	1"	200	40	10,27
658G4250	1"	250	30	13,24

Сгон

Артикул	Размер	Длина, мм	Коробка	Цена, €
659G2100	1/2"	100	200	3,94
659G2150	1/2"	150	120	5,37
659G2200	1/2"	200	90	6,69
659G3100	3/4"	100	100	5,01
659G3150	3/4"	150	80	6,58
659G3200	3/4"	200	50	8,66
659G4100	1"	100	60	6,23
659G4150	1"	150	50	8,50
659G4200	1"	200	40	10,79

Узел пятивыводной (82 мм)

Артикул	Размер НВВНВ	Коробка	Цена, €
639G8200	1" x 1" x 1" x 1/4" x 1/4"	50	6,02



Разъёмное соединение ВВ с прокладкой O-RING

Артикул G	Артикул N	Размер	Коробка	Цена G / N, €
655G2000	655N2000	1/2"	100	3,77 / 4,21
655G3000	655N3000	3/4"	70	8,11 / 8,72
655G4000	655N4000	1"	50	9,63 / 11,18



Разъёмное соединение НВ с прокладкой O-RING

Артикул G	Артикул N	Размер	Коробка	Цена G / N, €
650G2000	650N2000	1/2"	220	2,64 / 2,40
650G3000	650N3000	3/4"	150	4,15 / 3,85
650G4000	650N4000	1"	96	7,08 / 6,63
650G5000	650N5000	1 1/4"	64	10,61 / 9,80



Разъёмное соединение НВ с плоской прокладкой

Артикул G	Артикул N	Размер	Коробка	Цена G / N, €
656G2000	656N2000	1/2"	100	2,32 / 2,69
656G3000	656N3000	3/4"	50	3,73 / 4,26
656G4000	656N4000	1"	50	6,48 / 7,16
656G5000	656N5000	1 1/4"	25	9,46 / 10,47
656G6000	656N6000	1 1/2"	30	17,16 / 17,24
656G7000	656N7000	2"	26	26,45 / 26,53



Разъёмное соединение НВ угловое с прокладкой O-RING

Артикул G	Артикул N	Размер	Коробка	Цена G / N, €
651G2000	651N2000	1/2"	240	3,34 / 3,38
651G3000	651N3000	3/4"	96	5,37 / 5,43
651G4000	651N4000	1"	64	9,14 / 9,28



Разъёмное соединение НВ угловое с плоской прокладкой

Артикул G	Размер	Коробка	Цена, €
652G2000	1/2"	240	3,26
652G3000	3/4"	96	5,31
652G4000	1"	64	9,22

**Соединение редуционное НВ с накидной гайкой с плоской прокладкой никелированное**

Артикул	Размер	Коробка	Цена, €
624N2300	1/2" x 3/4"	100	1,85
624N3400	3/4" x 1"	80	2,47
624N4500	1" x 1 1/4"	60	3,95

**Соединение редуционное ВВ с накидной гайкой с плоской прокладкой**

Артикул	Размер	Коробка	Цена, €
626G6400	1" x 1 1/2"	100	4,75

**Соединение НВ с накидной гайкой с плоской прокладкой**

Артикул G	Артикул N	Размер	Коробка	Цена G / N, €
622G3000	622N3000	3/4" x 3/4"	80	5,17 / 5,14
622G4000	622N4000	1" x 1"	80	8,84 / 9,06

**Соединение НВ с накидной гайкой с плоской прокладкой и обратным клапаном**

Артикул G	Артикул N	Размер	Коробка	Цена G / N, €
623G3000	623N3000	3/4" x 3/4"	80	5,83 / 5,99
623G4000	623N4000	1" x 1"	80	10,21 / 10,50

**Соединение ВВ с накидной гайкой со встроенным шаровым краном**

МАКС рабочая температура / давление: 95 °C / 6 бар

Артикул	Размер	Коробка	Цена, €
627G6400	1 1/2" x 1"	48	8,98

**Соединение НВ с накидной гайкой для водосчётчиковЗ**

Артикул	Размер	Коробка	Цена, €
620G2300	1/2" x 3/4"	400	1,72
620G3400	3/4" x 1"	200	2,72



Технические характеристики

Рабочая температура и давление превышают аналогичные параметры трубы

Материал корпуса фитинга / гильзы: латунь CW617N / нержавеющая сталь AISI 304

Материал диэлектрического кольца / уплотнителей: технополимер / EPDM

Резьба: ISO 228 (ГОСТ 6357-81), тип насадки для опрессовки фитинга: TH

Муфта

Артикул	Размер	Коробка	Цена, €
700G6600	16	100	3,16
700G7700	20	80	4,01
700G8800	26	50	6,00
700G9900	32	30	9,29

Муфта редуцирующая

Артикул	Размер	Коробка	Цена, €
700G7600	20 x 16	80	4,17
700G8600	26 x 16	50	5,69
700G8700	26 x 20	50	5,80
700G9800	32 x 26	30	8,50

Муфта В

Артикул	Размер	Коробка	Цена, €
701G6200	16 x 1/2"	120	2,60
701G6300	16 x 3/4"	100	4,87
701G7200	20 x 1/2"	120	3,18
701G7300	20 x 3/4"	80	4,28
701G8300	26 x 3/4"	60	5,69
701G8400	26 x 1"	50	7,26
701G9400	32 x 1"	40	8,28

Муфта с накидной гайкой (плоское уплотнение)

Артикул	Размер	Коробка	Цена, €
714G6200	16 x 1/2"	100	4,12
714G6300	16 x 3/4"	100	4,76
714G7300	20 x 3/4"	100	5,03
714G8400	26 x 1"	80	7,83

Муфта с накидной гайкой (еврокonus)

Артикул	Размер	Коробка	Цена, €
713G6300	16 x 3/4"	100	5,52
713G7300	20 x 3/4"	100	6,06



**Муфта Н**

Артикул	Размер	Коробка	Цена, €
702G6200	16 x 1/2"	120	2,01
702G6300	16 x 3/4"	120	4,11
702G7200	20 x 1/2"	120	2,56
702G7300	20 x 3/4"	100	3,60
702G8300	26 x 3/4"	60	5,19
702G8400	26 x 1"	50	6,53
702G9400	32 x 1"	40	7,38

Муфта со сгоном

Артикул	Размер	Коробка	Цена, €
715G6200	16 x 1/2"	80	9,43
715G7200	20 x 1/2"	50	10,19
715G7300	20 x 3/4"	40	10,59

Водорозетка В

Артикул	Размер	Коробка	Цена, €
710G6239	16 x 1/2" H = 39 mm	50	4,51
710G6252	16 x 1/2" H = 52 mm	40	5,74
710G7252	20 x 1/2" H = 52 mm	40	5,58
710G7352	20 x 3/4" H = 52 mm	30	7,35

Водорозетка В трёхплоскостная

Артикул	Размер	Коробка	Цена, €
711G6260	16 x 1/2" x 16 H = 52 mm	20	9,29

Водорозетка В двойная на планке

Артикул	Размер	Коробка	Цена, €
712G6200	16 x 1/2" H = 52 mm	20	14,52
712G7200	20 x 1/2" H = 52 mm	20	15,31



Угол

Артикул	Размер	Коробка	Цена, €
703G6600	16	80	3,82
703G7700	20	60	4,51
703G8800	26	40	6,91
703G9900	32	20	9,53



Угол В

Артикул	Размер	Коробка	Цена, €
704G6200	16 x 1/2"	80	3,28
704G6300	16 x 3/4"	80	5,80
704G7200	20 x 1/2"	80	4,54
704G7300	20 x 3/4"	60	6,14
704G8300	26 x 3/4"	40	7,04
704G8400	26 x 1"	40	8,78
704G9400	32 x 1"	20	8,95



Угол Н

Артикул	Размер	Коробка	Цена, €
705G6200	16 x 1/2"	80	4,15
705G6300	16 x 3/4"	80	5,30
705G7200	20 x 1/2"	80	4,67
705G7300	20 x 3/4"	60	4,99
705G8300	26 x 3/4"	40	6,55
705G8400	26 x 1"	40	8,18
705G9400	32 x 1"	20	8,76



Тройник

Артикул	Размер	Коробка	Цена, €
706G6660	16	50	5,12
706G7770	20	40	6,48
706G8880	26	20	10,22
706G9990	32	10	15,65



Тройник редукционный (редукция среднего и крайнего отвода)

Артикул	Размер	Коробка	Цена, €
706G7660	20 x 16 x 16	50	6,51
706G7760	20 x 20 x 16	50	7,16
706G8670	26 x 16 x 20	20	10,16
706G8770	26 x 20 x 20	20	10,63
706G8870	26 x 26 x 20	20	10,84
706G9880	32 x 26 x 26	20	15,31

**Тройник редуционный (редукция среднего отвода)**

Артикул	Размер	Коробка	Цена, €
706G6760	16 x 20 x 16	50	7,32
706G7670	20 x 16 x 20	50	6,59
706G7870	20 x 26 x 20	20	10,75
706G8680	26 x 16 x 26	20	10,48
706G8780	26 x 20 x 26	20	10,63
706G9690	32 x 16 x 32	20	15,02
706G9790	32 x 20 x 32	20	15,02
706G9890	32 x 26 x 32	20	15,31

**Тройник В**

Артикул	Размер	Коробка	Цена, €
707G6260	16 x 1/2" x 16	50	6,51
707G7270	20 x 1/2" x 20	40	6,93
707G7370	20 x 3/4" x 20	40	9,18
707G8280	26 x 1/2" x 26	20	9,38
707G8380	26 x 3/4" x 26	20	9,91
707G9390	32 x 3/4" x 32	20	15,09
707G9490	32 x 1" x 32	15	13,99

**Тройник Н**

Артикул	Размер	Коробка	Цена, €
708G6260	16 x 1/2" x 16	50	6,98
708G7270	20 x 1/2" x 20	40	6,98
708G7370	20 x 3/4" x 20	40	8,95
708G8280	26 x 1/2" x 26	20	9,57
708G8380	26 x 3/4" x 26	20	9,57
708G8480	26 x 1" x 26	20	12,16
708G9390	32 x 3/4" x 32	20	12,86

**Угол для подключения радиатора с никелированной трубкой D 15 мм**

Артикул	Размер	Коробка	Цена, €
717G6153	16 x 300	30	9,02
717G7153	20 x 300	30	12,58

**Тройник для подключения радиатора с никелированной трубкой D 15 мм**

Артикул	Размер	Коробка	Цена, €
718G6153	16 x 300	20	11,77
718G7153	20 x 300	20	14,21



Технические характеристики

Рабочая температура / давление: до 95 °С / до 10 бар

Материал корпуса фитинга: латунь CW617N

Материал уплотнительных колец / диэлектрического кольца: EPDM / тефлон

Резьба: ISO 228 (ГОСТ 6357-81)

Муфта

Артикул	Размер	Коробка	Цена, €
660N6600	16	100	3,20
660N7700	20	100	5,19
660N8800	26	50	8,62

Муфта В

Артикул	Размер	Коробка	Цена, €
661N6200	16 x 1/2"	100	2,13
661N6300	16 x 3/4"	100	3,06
661N7200	20 x 1/2"	100	3,28
661N7300	20 x 3/4"	100	3,28
661N8300	26 x 3/4"	100	5,19
661N8400	26 x 1"	50	5,84

Муфта Н

Артикул	Размер	Коробка	Цена, €
662N6200	16 x 1/2"	100	1,84
662N6300	16 x 3/4"	100	2,73
662N7200	20 x 1/2"	100	3,28
662N7300	20 x 3/4"	100	3,06
662N8300	26 x 3/4"	50	5,05
662N8400	26 x 1"	50	5,59

Угол

Артикул	Размер	Коробка	Цена, €
663N6600	16	100	3,73
663N7700	20	50	5,46
663N8800	26	50	9,65



**Угол В**

Артикул	Размер	Коробка	Цена, €
664N6200	16 x 1/2"	100	2,65
664N6300	16 x 3/4"	100	4,17
664N7200	20 x 1/2"	100	3,90
664N7300	20 x 3/4"	50	4,45
664N8300	26 x 3/4"	50	6,31
664N8400	26 x 1"	50	7,51

**Угол Н**

Артикул	Размер	Коробка	Цена, €
665N6200	16 x 1/2"	100	2,73
665N6300	16 x 3/4"	100	3,34
665N7200	20 x 1/2"	100	4,04
665N7300	20 x 3/4"	100	4,04
665N8300	26 x 3/4"	50	7,51
665N8400	26 x 1"	50	5,98

**Тройник**

Артикул	Размер	Коробка	Цена, €
666N6660	16	50	4,79
666N7770	20	50	7,45
666N8880	26	25	13,63

**Тройник редуционный**

Артикул	Размер	Коробка	Цена, €
666N6760	16 x 20 x 16	50	8,07
666N7660	20 x 16 x 16	50	7,59
666N7670	20 x 16 x 20	50	8,07
666N7760	20 x 20 x 16	50	8,07
666N8680	26 x 16 x 26	25	11,12
666N8770	26 x 20 x 20	25	10,85
666N8780	26 x 20 x 26	25	11,40

**Тройник В**

Артикул	Размер	Коробка	Цена, €
667N6260	16 x 1/2" x 16	50	4,59
667N7270	20 x 1/2" x 20	50	6,37
667N7370	20 x 3/4" x 20	50	6,82
667N8380	26 x 3/4" x 26	25	10,29
667N8480	26 x 1" x 26	25	14,18



Тройник Н

Артикул	Размер	Коробка	Цена, €
668N6260	16 x 1/2" x 16	100	4,50
668N7270	20 x 1/2" x 20	50	7,79
668N7370	20 x 3/4" x 20	50	6,26
668N8380	26 x 3/4" x 26	50	9,73



Водорозетка В

Артикул	Размер	Коробка	Цена, €
670N6200	16 x 1/2"	100	3,33
670N7200	20 x 1/2"	50	4,87
670N7300	20 x 3/4"	50	6,40



Водорозетка В трёхплоскостная

Артикул	Размер	Коробка	Цена, €
671N6260	16 x 1/2" x 16	60	6,54



Крестовина

Артикул	Размер	Коробка	Цена, €
676N6666	16	50	8,21
676N7777	20	40	12,79

Соединитель В

Артикул	Размер	Толщина трубы, мм	Коробка	Цена, €
---------	--------	-------------------	---------	---------

для металлопластиковых труб

680N1612	16 (2.0) x 1/2"	2.0	300	1,60
680N1634	16 (2.0) x 3/4" EK	2.0	250	2,00
680N2034	20 (2.0) x 3/4" EK	2.0	200	2,24

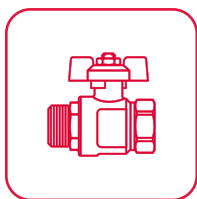
для полиэтиленовых труб

681N1612	16 (2.0) x 1/2"	2.0	300	1,59
681N1634	16 (2.0) x 3/4" EK	2.0	250	2,17
682N1612	16 (2.2) x 1/2"	2.2	300	1,81
682N1634	16 (2.2) x 3/4" EK	2.2	250	2,37

для медных труб

685N1534	15 x 3/4" EK		250	3,20
----------	--------------	--	-----	------





03 ЗАПОРНАЯ АРМАТУРА

03.1 Краны шаровые

03.2 Вентили и краны для бытовой техники

03.3 Задвижки



Технические характеристики

Тип по эффективному диаметру: полнопроходные, резьба: ISO 228

Область применения: неагрессивные жидкости и сжатый воздух

МИН / МАКС рабочая температура: -20 °С (без льда) / 120 °С (без пара)

МАКС рабочее давление: 1/2" - до 50 бар; 3/4", 1" - до 40 бар; 1 1/4" - до 30 бар

Материал корпуса / рукоятки / уплотнителя: никелированная латунь CW617N / алюминий / тефлон



Кран шаровой ETALON BB

Артикул	Размер	Коробка	Цена, €
110L2000	1/2"	80	4,24
110L3000	3/4"	48	6,29
110L4000	1"	32	9,55
110L5000	1 1/4"	20	15,32
110L6000	1 1/2"	12	23,56
110L7000	2"	8	37,90



Кран шаровой ETALON HB

Артикул	Размер	Коробка	Цена, €
111L2000	1/2"	80	4,57
111L3000	3/4"	48	6,76
111L4000	1"	32	10,31
111L5000	1 1/4"	20	17,07
111L6000	1 1/2"	12	26,07
111L7000	2"	8	40,73



Кран шаровой ETALON HB с разъёмным соединением

Артикул	Размер	Коробка	Цена, €
113L2000	1/2"	60	5,69
113L3000	3/4"	28	8,56
113L4000	1"	20	13,24
113L5000	1 1/4"	16	20,67
113L6000	1 1/2"	4	40,97
113L7000	2"	2	63,50

Кран шаровой сливной с дренажным вентилем

заглушка 1/4"

Артикул	Размер	Коробка	Цена, €
115L2000	1/2"	60	6,72





Кран шаровой ETALON BV

Артикул	Размер	Коробка	Цена, €
110T2000	1/2"	100	4,21
110T3000	3/4"	60	6,03
110T4000	1"	40	9,39
110T5000	1 1/4"	20	15,74



Кран шаровой ETALON HB

Артикул	Размер	Коробка	Цена, €
111T2000	1/2"	100	4,60
111T3000	3/4"	60	6,66
111T4000	1"	40	9,96
111T5000	1 1/4"	20	17,37



Кран шаровой ETALON HB с разъёмным соединением

Артикул	Размер	Коробка	Цена, €
113T2000	1/2"	80	5,66
113T3000	3/4"	40	8,37
113T4000	1"	28	13,01
113T5000	1 1/4"	24	20,57



Кран шаровой угловой ETALON HB с разъёмным соединением

Артикул	Размер	Коробка	Цена, €
133T2000	1/2"	60	7,51
133T3000	3/4"	40	11,55
133T4000	1"	20	18,10



Кран шаровой сливной с дренажным вентилем

заглушка 1/4"

Артикул	Размер	Коробка	Цена, €
115T2000	1/2"	60	6,72

Ручка бабочка для шарового крана

Цвет: синий



Артикул	Размер	Коробка	Цена, €
129T2100	1/2"	100	0,91
129T4100	3/4" - 1" - 1 1/4"	100	1,28



Технические характеристики

Тип по эффективному диаметру: стандартнопроходные, резьба: ISO 228

Область применения: неагрессивные жидкости и сжатый воздух

МИН / МАКС рабочая температура: -20 °C (без льда) / 150 °C (без пара)

МАКС рабочее давление: 30 бар

Материал корпуса / рукоятки / уплотнителя: никелированная латунь CW617N / алюминий / тефлон



Кран шаровой VIVO BB

Артикул	Размер	Коробка	Цена, €
100T2000	1/2"	195	3,36
100T3000	3/4"	88	5,07
100T4000	1"	64	7,59



Кран шаровой VIVO HB

Артикул	Размер	Коробка	Цена, €
101T2000	1/2"	120	3,82
101T3000	3/4"	88	5,64
101T4000	1"	64	8,54



Кран шаровой VIVO BB

Артикул	Размер	Коробка	Цена, €
100L2000	1/2"	120	3,48
100L3000	3/4"	104	5,13
100L4000	1"	64	7,47



Кран шаровой VIVO HB

Артикул	Размер	Коробка	Цена, €
101L2000	1/2"	120	3,90
101L3000	3/4"	64	5,56
101L4000	1"	64	8,57



Кран шаровой садовый со штуцером

МИН / МАКС рабочая температура: -15 °C (без льда) / 80 °C

Артикул	Размер	Коробка	Цена, €
106L2000	1/2"	120	4,94

**Кран шаровой BB MINI**

Артикул	Размер	Коробка	Цена, €
120N2000	1/2"	200	3,54

**Кран шаровой NB MINI**

Артикул	Размер	Коробка	Цена, €
121N2000	1/2"	200	3,14

**Кран шаровой BB с накидной гайкой MINI**

Артикул	Размер	Коробка	Цена, €
122N2000	1/2"	120	4,88

**Кран шаровой сливной со штуцером и заглушкой**

Материал: латунь

Артикул	Размер	Коробка	Цена, €
126G1000	3/8"	100	4,94
126G2000	1/2"	100	4,94



Материал: никелированная латунь

Артикул	Размер	Коробка	Цена, €
126N1000	3/8"	100	5,03
126N2000	1/2"	100	5,03

**Ручка флажок для шарового крана (синяя)**

Для кранов MINI, и кранов арт. 126G / 126N

Артикул	Материал	Коробка	Цена, €
128A0100	металл	2000	0,43



Вентиль

Материал корпуса / рукоятки: хромированная латунь / пластик, с розеткой в комплекте

Артикул	Размер	Для подключения	Коробка	Цена, €
185A2000	1/2" x 1/2"	бачков / смесителей	200	3,66
186A2500	1/2" x 10 мм (3/8")	бачков / смесителей	200	4,10
187A2300	1/2" x 3/4"	стиральных машин	200	5,05



Материал корпуса / рукоятки: хромированная латунь / металл, с розеткой в комплекте

Артикул	Размер	Для подключения	Коробка	Цена, €
185M2000	1/2" x 1/2"	бачков / смесителей	100	5,68
186M2500	1/2" x 10 мм (3/8")	бачков / смесителей	100	6,05
187M2300	1/2" x 3/4"	стиральных машин	100	6,21



Вентиль LUX

Материал корпуса / рукоятки: хромированная латунь / металл, с розеткой в комплекте

Артикул	Размер	Для подключения	Коробка	Цена, €
185L2000	1/2" x 1/2"	бачков / смесителей	50	15,66
186L2500	1/2" x 10 мм (3/8")	бачков / смесителей	50	18,61



Вентиль с фильтром

Материал корпуса / рукоятки: хромированная латунь / пластик, с розеткой в комплекте

Артикул	Размер	Для подключения	Коробка	Цена, €
185F2000	1/2" x 1/2"	бачков / смесителей	100	5,63
186F2500	1/2" x 10 мм (3/8")	бачков / смесителей	50	6,50
187F2300	1/2" x 3/4"	стиральных машин	100	6,19



Вентиль комбинированный для подключения бачков / смесителей и стиральных машин

Материал корпуса / рукоятки: хромированная латунь / пластик, с розеткой в комплекте

Артикул	Размер	Коробка	Цена, €
184A2230	1/2" x 1/2" x 3/4"	50	10,38
184A2530	1/2" x 10 мм (3/8") x 3/4"	50	10,88



Вентиль двойной со штуцером для подключения бачков / смесителей

Материал корпуса / рукоятки: хромированная латунь / пластик

Артикул	Размер	Коробка	Цена, €
188A2900	1/2" x 1/2"	50	13,33

**Кран шаровой НН**

Материал корпуса / флажок: хромированная латунь / пластик, с розеткой в комплекте

Артикул	Размер	Для подключения	Коробка	Цена, €
180A2000	1/2" x 1/2"	бачков / смесителей	50	4,81
181A2300	1/2" x 3/4"	стиральных / посудомоечных машин	50	4,89



Материал корпуса / флажок: хромированная латунь / пластик

Артикул	Размер	Для подключения	Коробка	Цена, €
180C2000	1/2" x 1/2"	бачков / смесителей	100	4,05
181C2300	1/2" x 3/4"	стиральных / посудомоечных машин	100	4,32



Материал корпуса / флажок: никелированная латунь / пластик

Артикул	Размер	Для подключения	Коробка	Цена, €
180N2000	1/2" x 1/2"	бачков / смесителей	192	4,15
181N2300	1/2" x 3/4"	стиральных / посудомоечных машин	160	4,29

**Кран шаровой ННВ для подключения стиральных машин**

Материал корпуса: хромированная латунь

Артикул	Размер	Коробка	Цена, €
182C2320	1/2" x 3/4" x 1/2"	100	4,33

**Сифон для бытовой техники с пружинным клапаном**

Материал корпуса: никелированная латунь, с розеткой в комплекте

Артикул	Размер	Коробка	Цена, €
189N2232	22 мм (штуцер) x 32 мм	72	10,14



Технические характеристики

МАКС рабочая температура: 120 °С (при отсутствии пара)

Материал корпуса / маховика / прокладки стержня: латунь CW617N / сталь / EPDM

Резьба: ISO 228

Класс герметичности D (ГОСТ 9544-2015)

Задвижка В PN 10

МАКС рабочее давление: 10 бар



Артикул	Размер	Коробка	Цена, €
140G2000	1/2"	180	5,09
140G3000	3/4"	180	6,00
140G4000	1"	180	8,10
140G5000	1 1/4"	80	12,61
140G6000	1 1/2"	60	16,36
140G7000	2"	35	23,43

Задвижка В PN 16

МАКС рабочее давление: 16 бар



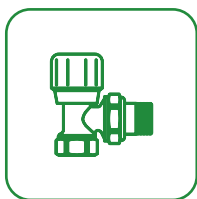
Артикул	Размер	Коробка	Цена, €
141G8000	2 1/2"	16	52,67
141G9000	3"	12	65,60
141G0000	4"	6	114,81

Задвижка В PN 20

МАКС рабочее давление: 20 бар



Артикул	Размер	Коробка	Цена, €
142G2000	1/2"	160	6,64
142G3000	3/4"	100	9,31
142G4000	1"	70	12,64
142G5000	1 1/4"	50	17,29
142G6000	1 1/2"	35	23,09
142G7000	2"	25	32,90
142G8000	2 1/2"	16	58,71
142G9000	3"	10	75,97
142G0000	4"	6	138,14



04 РЕГУЛИРУЮЩАЯ АРМАТУРА

- 04.1** Вентили ручные
- 04.2** Узлы для подключения радиаторов
- 04.3** Вентили термостатические
- 04.4** Клапаны смесительные, приводы
- 04.5** Клапаны термостатические



Технические характеристики

МАКС рабочая температура / давление: 110 °С / 10 бар

Материал корпуса: никелированная латунь CW617N, резьба: ISO 228

Материал уплотнительного кольца: EPDM (вентили быстрого монтажа)

Вентиль ручной с разъёмным соединением

Прямой

Артикул	Размер	Kvs м ³ /ч	Коробка	Цена, €
150N2000	1/2"	1.72	96	4,68
150N3000	3/4"	2.15	64	6,83

Прямой, быстрого монтажа

Артикул	Размер	Kvs м ³ /ч	Коробка	Цена, €
151N2000	1/2"	1.72	96	5,53

Угловой

Артикул	Размер	Kvs м ³ /ч	Коробка	Цена, €
155N2000	1/2"	2.51	144	4,34
155N3000	3/4"	2.94	104	6,55

Угловой, быстрого монтажа

Артикул	Размер	Kvs м ³ /ч	Коробка	Цена, €
156N2000	1/2"	2.51	96	4,68

Вентиль обратный с разъёмным соединением

Прямой

Артикул	Размер	Kvs м ³ /ч	Коробка	Цена, €
170N2000	1/2"	1.72	156	4,36
170N3000	3/4"	2.15	104	6,41

Прямой, быстрого монтажа

Артикул	Размер	Kvs м ³ /ч	Коробка	Цена, €
171N2000	1/2"	1.72	132	4,86

Угловой

Артикул	Размер	Kvs м ³ /ч	Коробка	Цена, €
175N2000	1/2"	2.51	156	3,88
175N3000	3/4"	2.94	104	6,38

Угловой, быстрого монтажа

Артикул	Размер	Kvs м ³ /ч	Коробка	Цена, €
176N2000	1/2"	2.51	156	4,46



**Узел НВ для радиаторов со встроенными кранами**

Артикул	Размер	Тип	Коробка	Цена, €
192N3300	3/4" ЕК x 3/4" ЕК	прямой	50	8,53
193N3300	3/4" ЕК x 3/4" ЕК	угловой	50	8,53

**Узел НВ для радиаторов со встроенными кранами и байпасом**

Артикул	Размер	Тип	Коробка	Цена, €
190N3300	3/4" ЕК x 3/4" ЕК	прямой	50	16,87
191N3300	3/4" ЕК x 3/4" ЕК	угловой	50	16,87

**Узел одинарный НВ радиаторный со встроенным шаровым краном**

Артикул	Размер	Тип	Коробка	Цена, €
194N3300	3/4" ЕК x 3/4" ЕК	прямой	100	6,14
195N3300	3/4" ЕК x 3/4" ЕК	угловой	100	6,14

**Узел НВ перекрёстный со встроенными вентилями, с ниппелями и адаптерами**

Артикул	Размер	Тип	Коробка	Цена, €
196N3011	3/4" ЕК x 3/4" ЕК	прямой	30	38,98
197N3011	3/4" ЕК x 3/4" ЕК	угловой	30	43,82

Ниппель для радиаторных узлов

Артикул	Размер	Коробка	Цена, €
199E2300	1/2" x 3/4" ЕК	500	1,01
199G2300	1/2" x 3/4"	528	0,91

Вкладыш в евроконус под плоскую прокладку

Артикул	Материал	Коробка	Цена, €
409G3000	латунь	3000	0,53
409P3000	пластик	600	0,29



Технические характеристики

МАКС рабочая температура / давление: 120 °С / 10 бар

Материал корпуса: никелированная латунь

Вентиль термостатический НВ THERMO с разъёмным соединением

С предварительной настройкой, прямой



Артикул	Размер	Kvs м³/ч	Коробка	Цена, €
160N2000	1/2"	0.86	40	10,89
160N3000	3/4"	0.86	20	16,76

С предварительной настройкой, угловой



Артикул	Размер	Kvs м³/ч	Коробка	Цена, €
165N2000	1/2"	0.86	40	9,81
165N3000	3/4"	0.86	20	15,84

С предварительной настройкой, осевой



Артикул	Размер	Kvs м³/ч	Коробка	Цена, €
163N2000	1/2"	0.86	20	13,80

Вентиль термостатический НН THERMO с разъёмным соединением

Прямой



Артикул	Размер	Kvs м³/ч	Коробка	Цена, €
162N2300	1/2" x 3/4" EK	2.00	20	12,87

Угловой



Артикул	Размер	Kvs м³/ч	Коробка	Цена, €
167N2300	1/2" x 3/4" EK	2.00	20	11,10

Осевой



Артикул	Размер	Kvs м³/ч	Коробка	Цена, €
164N2300	1/2" x 3/4" EK	1.50	20	14,91

Термостатические головки M30 x 1,5



Артикул	Подключение	Модель	Коробка	Цена, €
169D0000	M30 x 1,5	DX	20	9,70
169S0000	M30 x 1,5	S	20	10,02

**Вентиль обратный НВ THERMO с разъёмным соединением**

Прямой

Артикул	Размер	Kvs м ³ /ч	Коробка	Цена, €
173N2000	1/2"	1.74	40	7,79
173N3000	3/4"	1.93	20	11,39



Угловой

Артикул	Размер	Kvs м ³ /ч	Коробка	Цена, €
178N2000	1/2"	1.74	40	7,47
178N3000	3/4"	1.93	20	10,54

Вентиль обратный НН THERMO с разъёмным соединением

Прямой

Артикул	Размер	Kvs м ³ /ч	Коробка	Цена, €
174N2300	1/2" x 3/4" EK	1.74	20	10,21



Угловой

Артикул	Размер	Kvs м ³ /ч	Коробка	Цена, €
179N2300	1/2" x 3/4" EK	1.74	20	7,58

**Термостатические головки Danfoss RA**

Артикул	Подключение	Модель	Коробка	Цена, €
169D1000	Danfoss RA	DX	20	12,54
169S1000	Danfoss RA	S	20	12,54

**Термостатическая головка с выносным управлением температуры**

Артикул	Подключение	Модель	Коробка	Цена, €
169F0020	M30 x 1,5	F	5	56,00

**Термостатическая головка с дистанционным датчиком**

Артикул	Подключение	Модель	Коробка	Цена, €
169K0020	M30 x 1,5	K	5	42,00



Клапан термостатический трёхходовой разделительный / смесительный

МАКС рабочая температура / давление: 110 °С / 10 бар

Подключение термостатической головки: М30 x 1,5

Материал корпуса: латунь CW617N

Артикул	Присоединение	Kvs м³/ч	Коробка	Цена, €
355G1500	1 1/4"	6.10	10	41,74



Термостатическая головка с накладным дистанционным датчиком

Артикул	Подключение	Коробка	Цена, €
169C0020	М30 x 1,5	10	28,76



Клапан трёхходовой смесительный

МАКС рабочая температура / рабочее давление: 110 °С / 10 бар

Угол поворота: 90°, крутящий момент: < 5 Нм

Материал корпуса: латунь CW617N

Артикул	Присоединение	Kvs м³/ч	Коробка	Цена, €
360G0630	Rp 3/4"	6	10	48,54
360G0840	Rp 1"	8	10	48,08
360G1240	Rp 1"	12	10	49,32
360G1550	Rp 1 1/4"	15	10	60,44
360G2660	Rp 1 1/2"	26	10	104,62
360G4070	Rp 2"	40	10	140,57



Привод для клапана

Угол поворота: 90°

Управление трёхточечное

Время открытия: 120 сек, направление вращения: по выбору

Длина кабеля: 1,5 м



Артикул	Напряжение, В	Степень защиты	Крутящий момент, Нм	Коробка	Цена, €
370P0230	230	IP44	10	16	94,90
372P0230	230	IP42	5	30	100,54



Привод для клапана с датчиком для поддержания фиксированной температуры

Угол поворота: 90°

Управление трёхточечное

Время открытия: 120 сек, направление вращения: по выбору

Длина кабеля: 1,9 м

Артикул	Напряжение, В	Степень защиты	Крутящий момент, Нм	Коробка	Цена, €
371P0230	230	IP42	6	30	261,22

**Клапан термостатический трёхходовой для напольных котлов смешение боковое**

МАКС рабочая температура / давление: 100 °С / 10 бар

Температура настройки / закрытия байпаса: 60 °С / 70 °С

Материал корпуса: латунь CW617N

Артикул	Присоединение	Kvs м ³ /ч	Коробка	Цена, €
358G6094	Rp 1"	9	12	82,39
359G6095	G 1 1/4"	9	10	82,39

Клапан термостатический трёхходовой смешение боковое

МАКС рабочая температура / давление: 95 °С / 5 бар

Заводская настройка: 40 °С при диапазоне 20-43 °С, 44 °С при диапазоне 35-60 °С

Материал корпуса: латунь CW617N



Артикул	Присоединение	Диапазон, °С	Kvs м ³ /ч	Коробка	Цена, €
350G0130	Rp 3/4"	20-43	1.6	20	57,91
351G0130	G 3/4"	20-43	1.6	20	58,87
351G0140	G 1"	20-43	1.6	20	58,51
351G0540	G 1"	20-43	2.5	20	63,46
350G3130	Rp 3/4"	35-60	1.6	20	57,91
351G3130	G 3/4"	35-60	1.6	20	58,87
351G3140	G 1"	35-60	1.6	20	59,11
351G3540	G 1"	35-60	2.5	20	64,11

Клапан термостатический трёхходовой смешение в центр

МАКС рабочая температура / давление: 90 °С / 5 бар

Заводская настройка: 40 °С

Материал корпуса: латунь CW602N



Артикул	Присоединение	Диапазон, °С	Kvs м ³ /ч	Коробка	Цена, €
353G2230	G 3/4"	30-65	1.8	20	50,94
353G2430	G 3/4"	30-65	2.3	20	51,97
353G2240	G 1"	30-65	1.8	20	55,73
353G2440	G 1"	30-65	2.3	20	56,81



Соединение НВ с накидной гайкой с плоской прокладкой

Артикул G	Артикул N	Размер	Коробка	Цена G / N, €
622G3000	622N3000	3/4" x 3/4"	80	5,17 / 5,14
622G4000	622N4000	1" x 1"	80	8,84 / 9,06



Соединение НВ с накидной гайкой с плоской прокладкой и обратным клапаном

Артикул G	Артикул N	Размер	Коробка	Цена G / N, €
623G3000	623N3000	3/4" x 3/4"	80	5,83 / 5,99
623G4000	623N4000	1" x 1"	80	10,21 / 10,50



05 КОЛЛЕКТОРЫ И КОЛЛЕКТОРНЫЕ ГРУППЫ

- 05.1** Коллекторы с вентилями
- 05.2** Коллекторы с шаровыми кранами
- 05.3** Коллекторные группы
- 05.4** Комплектующие для коллекторов
- 05.5** Коллекторные шкафы



Технические характеристики

МАКС рабочая температура / давление: 110 °С / 10 бар

Межосевое расстояние отводов: 40 мм

Материал корпуса / уплотнителя: латунь CW614N / EPDM

Индикация на рукоятке двухсторонняя: красная / синяя



Коллектор с вентилями латунный

Артикул	Размер	Диаметр выходов	Количество выходов	Коробка	Цена, €
400G3220	3/4"	1/2"	2	36	10,90
400G3230	3/4"	1/2"	3	36	15,67
400G3240	3/4"	1/2"	4	24	21,12

Коллектор с вентилями никелированный

Артикул	Размер	Диаметр выходов	Количество выходов	Коробка	Цена, €
400N3220	3/4"	1/2"	2	36	11,47
400N3230	3/4"	1/2"	3	36	16,49
400N3240	3/4"	1/2"	4	24	22,23
402N3320	3/4"	3/4" ЕК	2	24	16,46
402N3330	3/4"	3/4" ЕК	3	36	23,83
402N3340	3/4"	3/4" ЕК	4	24	30,95
404N4220	1"	1/2"	2	30	13,38
404N4230	1"	1/2"	3	30	18,24
404N4240	1"	1/2"	4	24	23,74
406N4320	1"	3/4" ЕК	2	30	18,80
406N4330	1"	3/4" ЕК	3	30	25,86
406N4340	1"	3/4" ЕК	4	24	33,68



Коллектор с вентилями никелированный под плоскую прокладку

Артикул	Размер	Диаметр выходов	Количество выходов	Коробка	Цена, €
401N3220	3/4"	1/2"	2	48	13,83
401N3230	3/4"	1/2"	3	48	20,15
401N3240	3/4"	1/2"	4	36	26,00
405N4220	1"	1/2"	2	36	18,32
405N4230	1"	1/2"	3	36	24,04
405N4240	1"	1/2"	4	30	31,35



**Технические характеристики**

МАКС рабочая температура / давление: 110 °С / 16 бар

Межосевое расстояние отводов: 50 мм

Материал корпуса / уплотнителя: латунь CW617N / EPDM

Индикация на рукоятке двухсторонняя: красная / синяя

**Коллектор с вентилями выходы под 90° никелированный**

Артикул	Размер	Диаметр выходов	Количество выходов	Коробка	Цена, €
410N3220	3/4"	1/2"	2	10	17,42
410N3230	3/4"	1/2"	3	8	26,44
410N3240	3/4"	1/2"	4	8	34,67

Коллектор с вентилями выходы под 90° никелированный под плоскую прокладку

Артикул	Размер	Диаметр выходов	Количество выходов	Коробка	Цена, €
411N3220	3/4"	1/2"	2	10	17,42
411N3230	3/4"	1/2"	3	8	26,44
411N3240	3/4"	1/2"	4	8	34,67

**Комплектующие для коллекторов****Соединитель В**

Артикул	Размер	Тип трубы	Толщина трубы, мм	Коробка	Цена, €
680N1612	16 (2.0) x 1/2"	металлопластик	2.0	300	1,60
680N1634	16 (2.0) x 3/4" ЕК	металлопластик	2.0	250	2,00
680N2034	20 (2.0) x 3/4" ЕК	металлопластик	2.0	200	2,24
681N1612	16 (2.0) x 1/2"	полиэтилен	2.0	300	1,59
681N1634	16 (2.0) x 3/4" ЕК	полиэтилен	2.0	250	2,17
682N1612	16 (2.2) x 1/2"	полиэтилен	2.2	300	1,81
682N1634	16 (2.2) x 3/4" ЕК	полиэтилен	2.2	250	2,37
685N1534	15 x 3/4" ЕК	медь	-	250	3,20

Вкладыш в евроконус под плоскую прокладку

Артикул	Материал	Коробка	Цена, €
409G3000	латунь	3000	0,53
409P3000	пластик	600	0,29





Технические характеристики

МАКС рабочая температура / давление: 110 °С / 10 бар

Межосевое расстояние отводов: 40 мм

Материал корпуса / уплотнителя: латунь CW614N / EPDM

Индикация на рукоятке двухсторонняя: красная / синяя



Коллектор с шаровыми кранами

Артикул	Размер	Диаметр выходов	Количество выходов	Коробка	Цена, €
420G3220	3/4"	1/2"	2	36	19,05
420G3230	3/4"	1/2"	3	36	26,27
420G3240	3/4"	1/2"	4	24	35,96
424G4220	1"	1/2"	2	30	21,43
424G4230	1"	1/2"	3	30	30,52



Коллектор с шаровыми кранами никелированный

Артикул	Размер	Диаметр выходов	Количество выходов	Коробка	Цена, €
420N3220	3/4"	1/2"	2	36	19,61
420N3230	3/4"	1/2"	3	36	27,00
420N3240	3/4"	1/2"	4	24	37,08
424N4220	1"	1/2"	2	30	22,75
424N4230	1"	1/2"	3	30	31,74

Комплектующие для коллекторов

Вкладыш в евроконус под плоскую прокладку



Артикул	Материал	Коробка	Цена, €
409G3000	латунь	3000	0,53
409P3000	пластик	600	0,29

Соединитель В для коллекторов серии 40X и 42X



Артикул	Размер	Толщина трубы, мм	Коробка	Цена, €
408N1612	16 (2.0) x 1/2"	2.0	500	2,01
408N1634	16 (2.0) x 3/4" EK	2.0	300	2,45

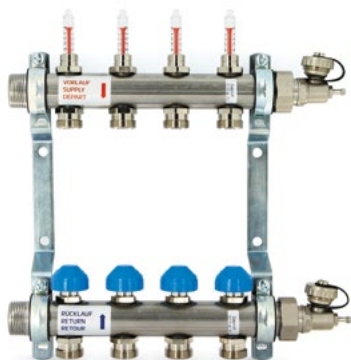
Технические характеристики

Коллекторы с диаметром подключения 1" и межосевым расстоянием 210 мм

Выходы с диаметром подключения 3/4" ЕК и межосевым расстоянием 50 мм

Все коллекторы укомплектованы воздухоудалителем / дренажным клапаном

Материал: нержавеющая сталь AISI 304L


Коллекторная группа из нержавеющей стали с расходомерами и термостатическими вентилями (Германия)

МАКС рабочая температура / рабочее давление: 80 °С / 5 бар

Коллектор подачи (верхний): оснащён расходомерами (от 0 до 4 л/мин)

Коллектор обратки (нижний): оснащён термостатическими вентилями

(с возможностью установки термоэлектрических приводов)

Артикул	Количество выходов	Цена, €
455W4302	2	84,85
455W4303	3	102,34
455W4304	4	119,94
455W4305	5	139,95
455W4306	6	160,12
455W4307	7	184,49

Артикул	Количество выходов	Цена, €
455W4308	8	206,18
455W4309	9	226,97
455W4310	10	251,51
455W4311	11	278,18
455W4312	12	296,14


Коллекторная группа из нержавеющей стали с регулировочными и термостатическими вентилями (Германия)

МАКС рабочая температура / рабочее давление: 80 °С / 6 бар

Коллектор подачи (нижний): оснащён регулировочными вентилями

Коллектор обратки (верхний): оснащён термостатическими вентилями

(с возможностью установки термоэлектрических приводов)

Артикул	Количество выходов	Цена, €
456W4302	2	75,96
456W4303	3	90,82
456W4304	4	104,36
456W4305	5	120,41
456W4306	6	141,06
456W4307	7	160,70

Артикул	Количество выходов	Цена, €
456W4308	8	178,39
456W4309	9	196,37
456W4310	10	211,95
456W4311	11	239,16
456W4312	12	256,07



Технические характеристики

Коллекторы с диаметром подключения G1" и межосевым расстоянием 210 мм

Выходы с диаметром подключения 3/4" ЕК и межосевым расстоянием 50 мм

Все коллекторы укомплектованы воздухоудалятелем / дренажным клапаном

Материал: латунь CW614N



Коллекторная группа из латуни с расходомерами и термостатическими вентилями (Италия)

МАКС рабочая температура / рабочее давление: 90 °С / 6 бар

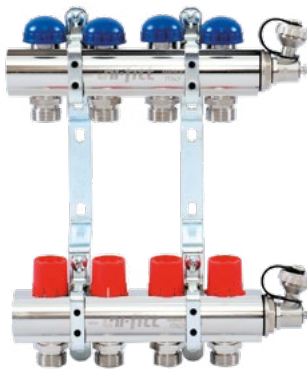
Коллектор подачи (верхний): оснащён расходомерами (от 0 до 4 л/мин)

Коллектор обратки (нижний): оснащён термостатическими вентилями

(с возможностью установки термоэлектрических приводов)

Артикул	Количество выходов	Цена, €
440E4302	2	94,36
440E4303	3	107,76
440E4304	4	125,72
440E4305	5	145,69
440E4306	6	163,54
440E4307	7	195,83

Артикул	Количество выходов	Цена, €
440E4308	8	214,69
440E4309	9	232,75
440E4310	10	259,34
440E4311	11	288,08
440E4312	12	306,04



Коллекторная группа из латуни с регулировочными и термостатическими вентилями (Италия)

МАКС рабочая температура / рабочее давление: 110 °С / 10 бар

Коллектор подачи (нижний): оснащён регулировочными вентилями

Коллектор обратки (верхний): оснащён термостатическими вентилями

(с возможностью установки термоэлектрических приводов)

Артикул	Количество выходов	Цена, €
441E4302	2	95,24
441E4303	3	103,36
441E4304	4	115,64
441E4305	5	132,38
441E4306	6	149,79
441E4307	7	168,46

Артикул	Количество выходов	Цена, €
441E4308	8	188,05
441E4309	9	205,27
441E4310	10	230,74
441E4311	11	251,51
441E4312	12	269,05

Расходомер для коллекторных групп из латуни

Артикул	Размер	Шкала	Коробка	Цена, €
460E0000	1/2"	0–4 л/мин	20	3,92





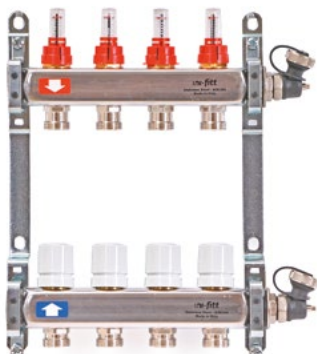
Технические характеристики

Коллекторы с диаметром подключения G1" и межосевым расстоянием 210 мм

Выходы с диаметром подключения 3/4" ЕК и межосевым расстоянием 50 мм

Все коллекторы укомплектованы воздухоудалителем / дренажным клапаном

Материал: нержавеющая сталь AISI 304L



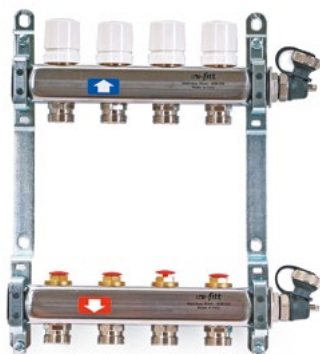
Коллекторная группа из нержавеющей стали с расходомерами и термостатическими вентилями (Италия)

МАКС рабочая температура / рабочее давление: 70 °С / 6 бар

Коллектор подачи (верхний): оснащён расходомерами (от 0 до 6 л/мин)

Коллектор обратки (нижний): оснащён термостатическими вентилями с ручными регулировочными головками (с возможностью установки термоэлектрических приводов)

Артикул	Количество выходов	Цена, €	Артикул	Количество выходов	Цена, €
450I4302	2	82,28	450I4308	8	200,05
450I4303	3	99,14	450I4309	9	219,11
450I4304	4	116,28	450I4310	10	244,08
450I4305	5	135,95	450I4311	11	270,28
450I4306	6	155,97	450I4312	12	287,38
450I4307	7	179,65	450I4313	13	317,06



Коллекторная группа из нержавеющей стали с регулировочными и термостатическими вентилями (Италия)

МАКС рабочая температура / рабочее давление: 80 °С / 10 бар

Коллектор подачи (нижний): оснащён регулировочными вентилями

Коллектор обратки (верхний): оснащён термостатическими вентилями с ручными регулировочными головками (с возможностью установки термоэлектрических приводов)

Артикул	Количество выходов	Цена, €	Артикул	Количество выходов	Цена, €
451I4302	2	73,69	451I4308	8	172,81
451I4303	3	87,72	451I4309	9	188,05
451I4304	4	101,68	451I4310	10	202,43
451I4305	5	117,10	451I4311	11	219,29
451I4306	6	136,25	451I4312	12	232,40
451I4307	7	155,87	451I4313	13	256,73

Расходомер для коллекторных групп из нержавеющей стали

Артикул	Размер	Шкала	Коробка	Цена, €
460I0000	1/2"	0–6 л/мин	20	14,45





Технические характеристики

Коллектор с диаметром подключения G 1"

Выходы с диаметром подключения 3/4" ЕК и межосевым расстоянием 50 мм

Материал: нержавеющая сталь AISI 304L

Коллектор ВВ нержавеющая сталь (Италия)



Артикул	Количество выходов	Цена, €
430I4302	2	10,80
430I4303	3	14,07
430I4304	4	17,48
430I4305	5	20,92
430I4306	6	24,41
430I4307	7	28,54

Артикул	Количество выходов	Цена, €
430I4308	8	32,18
430I4309	9	36,10
430I4310	10	39,48
430I4311	11	43,18
430I4312	12	46,81
430I4313	13	52,92



Кронштейн для коллекторов двойной

Артикул	Размер	Коробка	Цена, €
460D4211	1"	50	9,50



Заглушка Н с прокладкой O-RING никелированная

Артикул	Размер	Коробка	Цена, €
609N4000	1"	384	2,10



Концевик для коллекторных групп

Артикул	Комплектация	Размер	Коробка	Цена, €
460N4200	-	1" x 1/2"	90	9,10
460M4000	с ручным воздухоотводчиком	1"	90	10,18
460A4000	с автоматическим воздухоотводчиком	1"	24	13,92

Головка регулировочная ручная для коллекторных групп из латуни

Материал: пластик



Артикул	Размер	Коробка	Цена, €
461E0000	M30 x 1,5	192	1,43

**Привод термоэлектрический**

Электрическое питание: 230 V, 50/60 Hz, пусковой ток: < 0,25 A

Потребляемая мощность: 3,45 Вт, время открытия: ~ 6 мин

Степень защиты: IP40, IP44, двойная изоляция

Артикул	Характеристика	Присоединение	Коробка	Цена, €
465E1000	нормально-закрытый	M30 x 1,5	50	17,75
465E0000	нормально-открытый	M30 x 1,5	50	17,75

**Привод термоэлектрический**

Электрическое питание: 230 V, 50/60 Hz, пусковой ток: < 0,3 A

Потребляемая мощность: 2 Вт, время открытия ~ 6 мин

Степень защиты: IP54, двойная изоляция

Артикул	Характеристика	Присоединение	Коробка	Цена, €
465M1000	нормально-закрытый	M30 x 1,5	100	20,63
465M0000	нормально-открытый	M30 x 1,5	100	20,63

**Кран шаровой угловой НВ коллекторный с термометром**

Артикул	Размер	Коробка	Цена, €
138T4000	1"	6	28,25

**Кран шаровой НВ коллекторный с термометром**

Артикул	Размер	Коробка	Цена, €
118T4000	1"	6	24,81

**Соединение с накладной гайкой НВ с термометром**

Артикул	Размер	Коробка	Цена, €
628N4500	1" x 1 1/4"	20	14,07

**Комплект кранов с накладной гайкой**

Артикул	Размер	Коробка	Цена, €
117KIT34	1" x 3/4"	9	38,71
117KIT44	1"	9	28,77

**Ручка бабочка для шарового крана**

Для кранов диаметром 3/4", 1" и 1 1/4"

Артикул	Цвет	Коробка	Цена, €
129T4100	синий	100	1,28



Технические характеристики

Материал: оцинкованная сталь, окрашенная в белый цвет (RAL 9016)



Шкаф коллекторный металлический встраиваемый

Артикул	Высота, мм	Ширина, мм	Глубина, мм	Цена, ₽
482G0000	670-760	406	125-195	2 077,00
482X1000	670-760	494	125-195	2 211,00
482X2000	670-760	594	125-195	2 393,00
482X3000	670-760	744	125-195	2 743,00
482X4000	670-760	894	125-195	3 390,00
482X5000	670-760	1044	125-195	3 972,00
482X6000	670-760	1194	125-195	4 371,00
482X7000	670-760	1344	125-195	5 322,00



Шкаф коллекторный металлический накладной глубокий

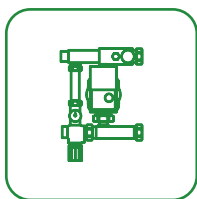
Артикул	Высота, мм	Ширина, мм	Глубина, мм	Цена, ₽
481G1000	650	450	180	4 070,00
481G2000	650	550	180	4 439,00
481G3000	650	700	180	5 239,00
481G4000	650	850	180	6 228,00
481G5000	650	1000	180	7 072,00
481G6000	650	1150	180	7 577,00
481G7000	650	1300	180	8 371,00



Шкаф коллекторный металлический накладной

Артикул	Высота, мм	Ширина, мм	Глубина, мм	Цена, ₽
480G0000	651-691	366	120	1 713,00
480X1000	651-691	454	120	1 960,00
480X2000	651-691	554	120	2 087,00
480X3000	651-691	704	120	2 449,00
480X4000	651-691	854	120	3 134,00
480X5000	651-691	1004	120	3 616,00
480X6000	651-691	1154	120	4 060,00
480X7000	651-691	1304	120	4 846,00

X – серия G / серия W



06 НАСОСНЫЕ ГРУППЫ И МОДУЛИ

- 06.1** Насосно-смесительные группы
- 06.2** Терморегулирующие группы и устройства
- 06.3** Группы быстрого монтажа



Насосно-смесительная группа SOLOMIX

МАКС рабочая температура / давление: 90 °C / 10 бар

Диапазон регулировки во вторичном контуре: от 20 до 65 °C

Диаметр подключения: 1", межосевое расстояние: 210 мм

Управление: термоголовка с выносным датчиком

Мощность: 12,5 кВт

Артикул	Комплектация	Мощность насоса	Цена, €
470N1200	без насоса	-	157,66
471N1200	Wilo RS 25/6-130	93 Вт	238,00
471E1200	Wilo Yonos PARA 25/6-130	45 Вт	305,00
472N1200	Grundfos UPSO 25-65 130	125 Вт	236,00
472E1200	Grundfos UPM3 AUTO 25-70 130	52 Вт	305,00



Насосно-смесительная группа MULTIMIX

Возможно двухстороннее подключение коллекторных групп высоко- и низкотемпературных контуров

МАКС рабочая температура / давление: 90 °C / 6 бар

Диапазон регулировки во вторичном контуре: от 30 до 50 °C

Диаметр подключения: 1", межосевое расстояние: 210 мм

Управление: термосмеситель

Мощность: 15 кВт

Артикул	Комплектация	Мощность насоса	Цена, €
476G1500	Wilo RS 25/6-130	93 Вт	365,00
476E1500	Wilo Yonos PARA 25/6-130	45 Вт	435,00
477G1500	Grundfos UPSO 25-65 130	125 Вт	374,00
477E1500	Grundfos UPM3 AUTO 25-70 130	52 Вт	442,00



Термостатическая головка с выносным погружным датчиком

Диапазон регулировки: от 20 до 65 °C

Артикул	Присоединение	Цена, €
470E0000	M30 x 1,5	34,05



Терморегулирующий узел HEATBOX

Ограничение максимальной температуры в обратном трубопроводе: 0 – 50 °С

Гидравлическая настройка модель В: автоматический ограничитель расхода

Гидравлическая настройка модель С: балансирующий клапан

МИН перепад давления: 10 кПа, МАКС рабочая температура: 90 °С

Номинальное давление: 10 бар



Артикул	Размер	Модель	Расположение термоголовки	Цена, €
466B0200	3/4"	В	открытое	106,04
466C0200	3/4"	С	скрытое	91,69

Ограничитель температуры обратного потока теплоносителя НВ никелированный, с разъёмным соединением

МАКС рабочая температура / рабочее давление: 120 °С / 10 бар



Артикул	Размер	Kvs м³/ч	Цена, €
467N0150	1/2"	2.00	57,94

Клапан термостатический трёхходовой разделительный / смесительный

МАКС рабочая температура / давление: 110 °С / 10 бар

Подключение термостатической головки: М30 x 1,5

Материал корпуса: латунь CW617N



Артикул	Присоединение	Kvs м³/ч	Коробка	Цена, €
355G1500	1 1/4"	6.10	10	41,74

Термостатическая головка с накладным дистанционным датчиком



Артикул	Подключение	Коробка	Цена, €
169C0020	М30 x 1,5	10	28,76



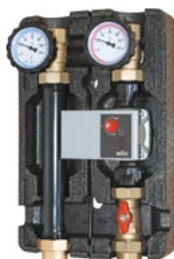
Технические характеристики

МАКС рабочая температура / давление: 110 °С / 10 бар

Номинальный диаметр DN, мм: 25; Диаметр подключения: 1" В

Материал корпуса / теплоизоляции: латунь CW617N, CW614N / вспененный полипропилен EPP

Межосевое расстояние: 125 мм



Насосная группа прямая, в теплоизоляции

Мощность: до 50 кВт при Δt 20 °С, Kvs 8,0

Артикул	Комплектация	Мощность насоса	Цена, €
490B2500	без насоса	-	146,73
490W2500	Wilo Star RS 25/6 180	93 Вт	228,43
490Y2500	Wilo Yonos Para 25/6 180 RKC	45 Вт	284,51
490G2500	Grundfos UPSO 25-65 180	125 Вт	230,53
490H2500	Grundfos UPM3 HYBRID 25-70 180	52 Вт	287,54



Насосно-смесительная группа с термосмесителем 20-45 °С, в теплоизоляции

Мощность: до 14 кВт при Δt 8 °С, Kvs 3,3

Артикул	Комплектация	Мощность насоса	Цена, €
491B2500	без насоса	-	260,98
491W2500	Wilo Star RS 25/6 180	93 Вт	339,70
491Y2500	Wilo Yonos Para 25/6 180 RKC	45 Вт	396,84
491G2500	Grundfos UPSO 25-65 180	125 Вт	341,89
491H2500	Grundfos UPM3 HYBRID 25-70 180	52 Вт	400,18



Насосно-смесительная группа с трёхходовым клапаном, в теплоизоляции

Мощность: до 31 кВт при Δt 15 °С, Kvs 7,0

Артикул	Комплектация	Мощность насоса	Цена, €
492B2500	без насоса	-	209,37
492W2500	Wilo Star RS 25/6 180	93 Вт	303,82
492Y2500	Wilo Yonos Para 25/6 180 RKC	45 Вт	357,04
492G2500	Grundfos UPSO 25-65 180	125 Вт	306,73
492H2500	Grundfos UPM3 HYBRID 25-70 180	52 Вт	359,24



Насосно-смесительная группа с трёхходовым клапаном и сервоприводом, в теплоизоляции

Мощность: до 31 кВт при Δt 15 °С, Kvs 7,0

Артикул	Комплектация	Мощность насоса	Цена, €
493W2500	Wilo Star RS 25/6 180	93 Вт	387,88
493Y2500	Wilo Yonos Para 25/6 180 RKC	45 Вт	445,53
493G2500	Grundfos UPSO 25-65 180	125 Вт	390,44
493H2500	Grundfos UPM3 HYBRID 25-70 180	52 Вт	448,28

**Коллектор в теплоизоляции**

МАКС рабочая температура / давление: 110 °С / 6 бар

Межосевое расстояние: 125 мм

Материал корпуса / теплоизоляции: низкоуглеродистая сталь EN 10305-5 / вспененный полипропилен EPP

Диаметр присоединения к группе / к разделителю: 1" Н / 1 1/2" Н

Артикул	Контуры	Длина, мм	Цена, €
435Z4102	2	550	208,48
435Z4103	3	800	244,14
435Z4104	4	1050	297,86
435Z4105	5	1300	362,92

**Гидравлический разделитель в теплоизоляции**

МАКС рабочая температура / давление: 110 °С / 6 бар

Мощность: 70 кВт

Материал корпуса / теплоизоляции: низкоуглеродистая сталь EN 10305-5 / вспененный полипропилен EPP

Диаметр присоединения к коллектору / к котлу: 1 1/2" В / 1 1/4" Н

Артикул	Расход, м ³ /ч	Длина, мм	Цена, €
438Z3000	3	420	150,39

**Привод для клапана**

Угол поворота: 90°

Управление трёхточечное

Время открытия: 120 сек, направление вращения: по выбору

Длина кабеля: 1,5 м

Артикул	Напряжение, В	Степень защиты	Крутящий момент, Нм	Коробка	Цена, €
372P0230	230	IP42	5	30	100,54

**Привод для клапана с датчиком для поддержания фиксированной температуры**

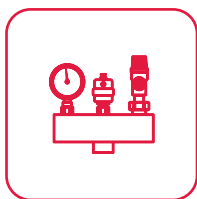
Угол поворота: 90°

Управление трёхточечное

Время открытия: 120 сек, направление вращения: по выбору

Длина кабеля: 1,9 м

Артикул	Напряжение, В	Степень защиты	Крутящий момент, Нм	Коробка	Цена, €
371P0230	230	IP42	6	10	261,22



07 ПРЕДОХРАНИТЕЛЬНАЯ АРМАТУРА

- 07.1** Клапаны обратные
- 07.2** Фильтры
- 07.3** Клапаны предохранительные
- 07.4** Воздухоотводчики
- 07.5** Редукторы давления
- 07.6** Реле давления и протока
- 07.7** Группы безопасности



Технические характеристики

Давление открытия: 0,02 бар

Материал корпуса: латунь CW617N

Резьба: ISO 228/1



Клапан обратный пружинный (пластиковый затвор)

МАКС рабочая температура: 95 °С

Артикул	Размер	Давление, бар	Коробка	Цена, €
221B2000	1/2"	16	240	3,79
221B3000	3/4"	16	144	5,11
221B4000	1"	16	84	6,71
221B5000	1 1/4"	10	72	9,80



Клапан обратный пружинный YORK (пластиковый затвор)

МАКС рабочая температура: 100 °С

Артикул	Размер	Давление, бар	Коробка	Цена, €
221G2000	1/2"	12	200	3,76
221G3000	3/4"	12	128	5,22
221G4000	1"	12	88	6,79
221G5000	1 1/4"	10	54	10,35



Клапан обратный пружинный (металлический затвор)

МАКС рабочая температура: 95 °С

Артикул	Размер	Давление, бар	Коробка	Цена, €
222G2000	1/2"	35	240	4,32
222G3000	3/4"	35	144	6,10
222G4000	1"	35	84	7,87
222G5000	1 1/4"	25	72	13,28



Клапан обратный пружинный EUROPA (металлический затвор)

МАКС рабочая температура: 100 °С

Артикул	Размер	Давление, бар	Коробка	Цена, €
223G2000	1/2"	25	120	5,14
223G3000	3/4"	25	88	6,99
223G4000	1"	25	54	9,51
223G5000	1 1/4"	18	36	15,82



Клапан обратный HB пружинный (металлический затвор)

МАКС рабочая температура: 150 °С

Артикул	Размер	Давление, бар	Коробка	Цена, €
224G4000	1"	35	80	10,11
224G5000	1 1/4"	25	48	14,78



Фильтр-сетка для обратного клапана

Размер сетки: 1,25 мм; материал: нержавеющая сталь

Артикул	Размер	Коробка	Цена, €
219S2000	1/2"	280	0,85
219S3000	3/4"	160	0,98
219S4000	1"	96	1,11
219S5000	1 1/4"	72	1,41



Клапан обратный компактный под ключ

МАКС рабочая температура: 95 °С

Артикул	Размер	Давление, бар	Коробка	Цена, €
227G2000	1/2"	16	400	3,91



Клапан обратный компактный хромированный

МАКС рабочая температура: 95 °С

Артикул	Размер	Давление, бар	Коробка	Цена, €
228C2000	1/2"	16	300	3,29



Технические характеристики

МАКС рабочая температура / давление: 120 °С / 20 бар

Материал корпуса: G – латунь, N – никелированная латунь

Материал фильтрующей сетки: нержавеющая сталь AISI 304

Резьба: ISO 228/1



Фильтр косой В

Артикул	Размер	Степень фильтрации, мкм	Коробка	Цена, €
211G2000*	1/2"	400	120	3,42
210G3000	3/4"	400	120	5,83
210G4000	1"	400	60	9,20
210G5000	1 1/4"	500	50	13,89
210G6000	1 1/2"	500	30	19,02
210G7000	2"	500	96	33,79



Фильтр косой В никелированный

Артикул	Размер	Степень фильтрации, мкм	Коробка	Цена, €
211N2000*	1/2"	400	120	4,92
210N3000	3/4"	400	120	8,23
210N4000	1"	400	60	12,73

*с отверстием для пломбировки



Технические характеристики

МАКС рабочая температура / давление: 65 °С / 16 бар

Материал корпуса: G/A – латунь, N/B – никелированная латунь

Материал фильтрующей сетки: нержавеющая сталь AISI 304

Манометр: 0 - 16 бар

Фильтр промывной ВН с редукционным соединением

Артикул G	Артикул N	Размер	Степень фильтрации, мкм	Коробка	Цена G / N, €
214G2300	214N2300	1/2" x 3/4"	100	14	47,05 / 48,99

Фильтр промывной ВН с редукционными соединениями, со сливным краном и манометром

Артикул A	Артикул B	Размер	Степень фильтрации, мкм	Коробка	Цена A / B, €
214A2300	214B2300	1/2" x 3/4"	100	14	50,43 / 52,37



**Технические характеристики**

МАКС рабочая температура: 110 °С

Материал корпуса / пружины / диафрагмы: латунь CW617N / нержавеющая сталь / EPDM

Срабатывание открытия / закрытия: +20% / -20%

Резьба: ISO 228

**Клапан предохранительный ВВ**

Артикул	Размер	Давление, бар	Коробка	Цена, €
240G1522	1/2"	1,5	150	4,29
240G2522	1/2"	2,5	150	4,29
240G3022	1/2"	3	150	4,29
240G6022	1/2"	6	150	4,29

**Клапан предохранительный НВ**

Артикул	Размер	Давление, бар	Коробка	Цена, €
242G1522	1/2"	1,5	150	4,29
242G2522	1/2"	2,5	150	4,29
242G3022	1/2"	3	150	4,29
242G6022	1/2"	6	150	4,29

Технические характеристики

МАКС рабочая температура: 180 °С

Диапазон регулировки давления, бар: от 0 до 16 бар

**Клапан предохранительный регулируемый ВВ**

Артикул	Размер	Давление, бар	Коробка	Цена, €
244G1622	1/2"	16	50	18,17
244G1633	3/4"	16	40	25,34
244G1644	1"	16	25	34,27
244G1655	1 1/4"	16	15	52,07
244G1666	1 1/2"	16	10	66,82
244G1677	2"	16	5	89,08

Технические характеристики

МАКС рабочая температура / давление: 90 °С / 10 бар, пиковое давление: 50 бар

Материал: G – латунь, N – никелированная латунь

**Компенсатор гидроударов**

Артикул G	Артикул N	Размер	Коробка	Цена G / N, €
260G2400	260N2400	1/2"	50	16,46 / 17,29



Технические характеристики

МАКС рабочая температура / давление: 110 °С / 10 бар

Материал: G – латунь, N – никелированная латунь, резьба: ISO 228

Воздухоотводчик автоматический с прокладкой O-RING

Артикул	Размер	Коробка	Цена, €
234N2000	1/2"	96	4,80

Воздухоотводчик автоматический

Артикул G	Артикул N	Размер	Коробка	Цена, €
230G2000	230N2000	1/2"	96	4,65 / 4,73

Воздухоотводчик автоматический

Артикул	Размер	Модель	Коробка	Цена, €
232N2000	1/2"	угловой	120	5,29
231N2000	1/2"	с боковым выпуском	120	4,52

Отсекающий клапан

Артикул	Размер	Коробка	Цена, €
220N2000	1/2" x 1/2"	550	1,14

Воздухоотводчики

Автоматический для радиаторов

Артикул	Размер	Резьба	Коробка	Цена, €
233C4R00	1"	правая	50	4,75
233C4L00	1"	левая	50	4,75

Ручной под ключ

Артикул	Размер	Коробка	Цена, €
237P1000	3/8"	100	1,00
237P2000	1/2"	100	0,89
237P3000	3/4"	100	1,90

Ручной

Артикул	Размер	Коробка	Цена, €
235P2000	1/2"	200	1,57

Ключ для ручного воздухоотводчика

Артикул	Размер	Коробка	Цена, €
239Z0000	20 x 30	1200	0,52



**Технические характеристики**

Рабочая температура: от 0 до 80 °С, резьба: ISO 228/1

Заводская настройка: 3 бара

Материал корпуса: G – латунь, N – никелированная латунь

Редуктор давления COMPACT

Диапазон регулировки давления: от 1 до 4 бар

МАКС рабочее давление: 15 бар



Артикул G	Артикул N	Размер	Коробка	Цена G / N, €
200G2000	200N2000	1/2"	50	10,71 / 11,11
200G3000	200N3000	3/4"	50	11,86 / 12,42

Редуктор давления COMPACT с отверстием под радиальный манометр*

Диапазон регулировки давления: от 1 до 4 бар

МАКС рабочее давление: 15 бар

Выход для манометра: 1/4"



Артикул G	Артикул N	Размер	Коробка	Цена G / N, €
202G2140	202N2140	1/2"	50	11,28 / 11,83
202G3140	202N3140	3/4"	50	12,13 / 12,24

*Артикул 302P2020, стр. 80

Редуктор давления с отверстием под аксиальный манометр

Диапазон регулировки давления: от 0,5 до 6 бар

МАКС рабочее давление: 25 бар

Выход для манометра: 1/4" с обеих сторон



Артикул G	Артикул N	Размер	Коробка	Цена G / N, €
204G2140	204N2140	1/2"	25	23,09 / 23,17
204G3140	204N3140	3/4"	25	25,83 / 27,12
204G4140	204N4140	1"	15	36,63 / 37,61
204G5140	204N5140	1 1/4"	10	73,97 / 73,89
204G6140	204N6140	1 1/2"	10	81,96 / 82,09
204G7140	204N7140	2"	4	118,16 / 121,63



Технические характеристики

Модель	PM5	PM12	PM5-3W	LP3	BRIO 2000
Диапазон регулировки давлений (вкл-выкл), бар	1-5	3-12	1-5	0,1-0,9	1-3,5
Заводская настройка (вкл-выкл), бар	1,4-2,8	5-7	1,4-2,8	0,1-0,5	1,5
Класс защиты	IP44	IP44	IP44	IP44	IP65
МИН / МАКС температура рабочей среды °C	1/40	1/40	1/40	1/40	5/55
Питание	16A/230B	16A/230B	16A/230B	16A/230B	12A/230B

Реле давления PM

Артикул	Присоединение	Модель	Коробка	Цена, €
260D0105	1/4" В	PM5	50	7,51
261D0105	1/4" В	PM5 с накидной гайкой	50	7,73
263D0105	1/4" Н	PM5 с удлинённым штуцером	50	8,18
264D0105	1/4" В	PM5 с удлинённым штуцером	40	8,83
260D0312	1/4" В	PM12	50	10,17
261D0312	1/4" В	PM12 с накидной гайкой	50	10,39

Реле давления PM с градуированной шкалой

Артикул	Присоединение	Модель	Коробка	Цена, €
261T0105	1/4" В	PM5 с накидной гайкой	50	10,17

Реле давления PM5-3W с манометром

Артикул	Присоединение	Модель	Коробка	Цена, €
262D0105	1" НВВ	PM5-3W	30	11,71

Реле отключения LP3 при пониженном давлении

Артикул	Присоединение	Модель	Коробка	Цена, €
270I0000	1/4" В	LP3	50	9,93

Пресс-контроль BRIO 2000

Артикул	Присоединение	Модель	Коробка	Цена, €
275B0110	1" Н	BRIO 2000-M	30	39,07
275C0110	1" Н	BRIO 2000-MT*	20	47,44

*комплектуется кабелем





Технические характеристики

Рабочая температура: от 0 до 80 °С, рабочее давление: 3 бара

МАКС мощность котла: 50 кВт

Открытие / закрытие клапана: 3,3 бара / 2,4 бара

Материал клапана и воздухоотводчика: латунь

Материал теплоизоляции: пенополистирол

Группа безопасности котла

Артикул	Комплектация	Материал корпуса	Присоединение	Цена, €
252G4530	-	латунь	Rp 1"	40,42
253G4530	с теплоизоляцией	латунь	Rp 1"	43,64



Группа безопасности котла

Артикул	Комплектация	Материал корпуса	Присоединение	Цена, €
250A4530	-	сталь	Rp 1"	46,20
251A4530	с теплоизоляцией	сталь	Rp 1"	52,48

Консоль для подключения расширительного бака с группой безопасности котла

Рабочая температура: от -10 до 110 °С



Артикул	Комплектация	Материал корпуса	Присоединение	Цена, €
255D3230	-	сталь	3/4"	48,30
256D3230	с отсекающим клапаном	сталь	3/4"	57,00

Вентиль отсечной пломбируемый



Артикул	Размер	Коробка	Цена, €
261G3000	3/4"	50	17,58



08 КОНТРОЛЬНО-ИЗМЕРИТЕЛЬНЫЕ ПРИБОРЫ И АВТОМАТИКА

08.1 Термостаты

08.2 Манометры

08.3 Термоманометры, термометры



Термостат комнатный механический ТА5

Артикул	Диапазон, °С	Тип	Коробка	Цена, €
330I2000	5-30	НО / НЗ	20	11,90

со светодиодом

Артикул	Диапазон, °С	Тип	Коробка	Цена, €
331I2000	5-30	НО / НЗ	20	13,10

со светодиодом и выключателем

Артикул	Диапазон, °С	Тип	Коробка	Цена, €
332I2000	5-30	НО / НЗ	20	14,10



Термостат комнатный электронный RT с дисплеем

Артикул	Диапазон, °С	Тип	Коробка	Цена, €
341I2000	5-35	НО / НЗ	25	41,40



Термостат комнатный электронный

Артикул	Диапазон, °С	Тип	Коробка	Цена, €
340M1000	10-28	НЗ	54	20,12



Термостат комнатный электронный с дисплеем

Артикул	Диапазон, °С	Тип	Коробка	Цена, €
341M1000	5-30	НЗ	54	46,60



Термостат комнатный с выносным датчиком

Артикул	Диапазон, °С	Тип	Коробка	Цена, €
342M1000	10-28	НЗ	50	46,84



Модуль управляющий

Артикул	Контуры	Тип	Коробка	Цена, €
380M2062	6	НО / НЗ	25	100,70
380M2102	10	НО / НЗ	25	138,51



**Термостат накладной BRC**

Артикул	Диапазон, °С	Коробка	Цена, €
33712900	20-90	20	12,38

**Термостат погружной TC2**

Артикул	Диапазон, °С	Коробка	Цена, €
33810910	0-90	20	19,04

**Термостат капиллярный TR2**

Артикул	Диапазон, °С	Коробка	Цена, €
33910915	0-90	20	11,82



Технические характеристики

МАКС рабочая температура: 80 °С

Диапазон температуры окружающей среды: от -20 до 60 °С

Материал корпуса: чёрный пластик



Манометр аксиальный

Класс точности: 2,5

Артикул	Присоединение	Давление, бар	Ø, мм	Коробка	Цена, €
300P2020	1/4"	6	50	100	5,23
300P3020	1/4"	10	50	100	5,61
300P2030	1/4"	6	63	100	5,70
300P3030	1/4"	10	63	100	5,82



Манометр радиальный

Класс точности: 1,6

Артикул	Присоединение	Давление, бар	Ø, мм	Коробка	Цена, €
301P2020	1/4"	6	50	100	5,42
301P3020	1/4"	10	50	100	5,68
301P2030	1/4"	6	63	100	5,59
301P3030	1/4"	10	63	100	5,86
301P2042	1/2"	6	80	50	10,63
301P3042	1/2"	10	80	50	9,97
301P4042	1/2"	16	80	50	10,19



Манометр радиальный с индикаторной стрелкой

Класс точности: 2,5

Артикул	Присоединение	Давление, бар	Ø, мм	Коробка	Цена, €
301P1020	1/4"	4	50	100	5,70



Класс точности: 1,6

Артикул	Присоединение	Давление, бар	Ø, мм	Коробка	Цена, €
304P4020	1/4"	16	50	100	5,89



Манометр радиальный верхнее подключение

Класс точности: 1,6

Артикул	Присоединение	Давление, бар	Ø, мм	Коробка	Цена, €
302P2020	1/4"	6	50	100	8,40

**Технические характеристики**

МАКС рабочая температура: 120 °С

Класс точности давления / температуры: 2,5 / 2,0

Диапазон температуры окружающей среды: от -20 до 60 °С

Диапазон измерения рабочей температуры: от 0 до 120 °С

Материал корпуса: чёрный пластик

Термоманометр аксиальный

Артикул	Присоединение	Давление, бар	Ø, мм	Коробка	Цена, €
310P1442	1/2"	4	80	50	14,31
310P2442	1/2"	6	80	50	14,00
310P3442	1/2"	10	80	50	15,55

Термоманометр радиальный

Артикул	Присоединение	Давление, бар	Ø, мм	Коробка	Цена, €
311P1442	1/2"	4	80	50	14,31
311P2442	1/2"	6	80	50	13,63
311P3442	1/2"	10	80	50	13,69

Технические характеристики

МАКС рабочая температура: 120 °С

Класс точности: 2,0

Диапазон измерения температуры: от 0 до 120 °С

Материал корпуса: никелированная сталь

Термометр погружной аксиальный

Артикул	Присоединение	Длина гильзы, мм	Ø, мм	Коробка	Цена, €
321P4232	1/2"	50	63	50	4,82
321P4242	1/2"	50	80	50	7,33

Термометр накладной с пружиной

Артикул	Ø, мм	Коробка	Цена, €
320P4030	63	50	6,62





09 БАКИ ДЛЯ СИСТЕМ ОТОПЛЕНИЯ И ВОДОСНАБЖЕНИЯ

- 09.1** Расширительные баки
- 09.2** Гидроаккумуляторы
- 09.3** Комплектующие для баков

Технические характеристики

Предустановленное давление в воздушной полости: 1,5 бара

МАКС рабочее давление: 5 бар, от 8 до 150 л; 10 бар от 200 до 1000 л

Температурный режим работы: от -10 до 100 °С

Материал корпуса / мембраны: сталь / EPDM

Цвет: красный

Мембранный бак для отопления

Артикул	Объём, л	Подключение	Коробка	Цена, Р
WRV8-U	8	3/4"	8	1 349,00
WRV12-U	12	3/4"	8	1 456,00
WRV18-U	18	3/4"	4	1 471,00
WRV24-U	24	3/4"	4	1 712,00
WRV35-U	35	3/4"	1	2 721,00

Мембранный бак для отопления на опорах

Артикул	Объём, л	Подключение	Коробка	Цена, Р
WRV50-U	50	3/4"	1	3 375,00
WRV80-U	80	3/4"	1	4 490,00
WRV100-U	100	1"	1	7 098,00
WRV150-U	150	1"	1	10 729,00

Мембранный бак для отопления на стойках

Артикул	Объём, л	Подключение	Коробка	Цена, Р
WRV200-U	200	1 1/4"	1	16 756,00
WRV300-U	300	1 1/4"	1	20 684,00
WRV500-U	500	1 1/4"	1	39 054,00
WRV750-U	750	1 1/4"	1	81 318,00
WRV1000-U	1000	2"	1	115 108,00

Технические характеристики

Предустановленное давление в воздушной полости: 1,5 бара

МАКС рабочее давление: 10 бар

Температурный режим работы: от +1 до 100 °С

Материал корпуса / мембраны: сталь / EPDM

Цвет: синий

Мембранный бак для водоснабжения


Артикул	Объём, л	Подключение	Коробка	Цена, Р
WAV8-U	8	3/4"	8	1 318,00
WAV12-U	12	3/4"	8	1 434,00
WAV18-U	18	3/4"	4	1 760,00
WAV24-U	24	3/4"	4	1 857,00
WAV35-U	35	3/4"	1	2 975,00

Мембранный бак для водоснабжения на стойках


Артикул	Объём, л	Подключение	Коробка	Цена, Р
WAV50-U	50	3/4"	1	5 081,00
WAV80-U	80	3/4"	1	6 727,00
WAV100-U	100	1"	1	8 920,00
WAV150-U	150	1"	1	11 115,00
WAV200-U	200	1 1/4"	1	19 006,00
WAV300-U	300	1 1/4"	1	24 429,00
WAV500-U	500	1 1/4"	1	37 223,00
WAV750-U	750	1 1/4"	1	83 925,00
WAV1000-U	1000	2"	1	154 869,00

Мембранный бак для водоснабжения, горизонтальный


Артикул	Объём, л	Подключение	Коробка	Цена, Р
WAO24-U	24	1"	4	1 895,00
WAO50-U	50	1"	1	5 138,00
WAO80-U	80	1"	1	6 608,00
WAO100-U	100	1"	1	8 978,00
WAO150-U	150	1"	1	13 901,00



Консоль для подключения расширительного бака с группой безопасности котла

Рабочая температура: от -10 до 110 °С

Артикул	Комплектация	Материал корпуса	Присоединение	Цена, €
255D3230	–	сталь	3/4"	48,30
256D3230	с отсекающим клапаном	сталь	3/4"	57,00



Вентиль отсечной пломбируемый



Артикул	Размер	Коробка	Цена, €
261G3000	3/4"	50	17,58

Комплект крепления для мембранного бака

Максимально допустимый вес бака с водой: 40 кг

Максимально допустимый диаметр бака: 365 мм



Артикул	Объём бака, л	Коробка	Цена, €
853Z0835	8 - 35	20	607,00

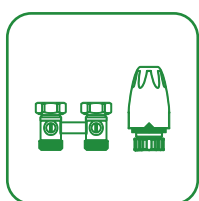
Комплект крепления для расширительного бака

Максимально допустимый вес бака с водой: 28 кг

Максимально допустимый диаметр бака: 280 мм



Артикул	Объём бака, л	Коробка	Цена, €
853B3300	8 - 24	100	27,35



10 КОМПЛЕКТУЮЩИЕ ДЛЯ РАДИАТОРОВ



Кронштейн угловой универсальный

Артикул	Высота, мм	Длина, мм	Ширина, мм	Коробка	Цена, Р
873W0210	40	97	47	100	17,48



Кронштейн угловой универсальный пластифицированный

Артикул	Высота, мм	Длина, мм	Ширина, мм	Коробка	Цена, €
873P0210	40	97	47	50	0,78



Кронштейн штыревой

Артикул	Тип	Ø, мм	Длина, мм	Коробка	Цена, Р
871W0718	круглый	7	180	100	14,13
870W0718	плоский	7	180	100	14,56
870W1022	плоский	10	220	100	26,54
870W1030	плоский	10	300	100	34,01



Кронштейн штыревой пластифицированный (плоский)

Артикул	Ø, мм	Длина, мм	Коробка	Цена, €
870P0717	7	170	50	1,56
870P0719	7	195	50	1,99
870P0922	9	220	50	2,28



Кронштейн настенный регулируемый пластифицированный (комплект)

Артикул	Длина, мм	Коробка	Цена, €
874P2000	84	100	4,91



Кронштейн регулируемый напольный

Для радиаторов с межосевым расстоянием от 200 до 500 мм

Артикул	Высота, мм	Коробка	Цена, Р
875S7000	700	10	324,21

**Комплекты нижнего подключения для радиаторов**

Прямой

Артикул	Размер	Тип радиаторов	Модель	Коробка	Цена, €
192KIT20	3/4" ЕК x 1/2"	Purmo, Korado, Prado	DX	9	19,65
192KIT30	3/4" ЕК x 3/4" ЕК	Kermi, Rifar	DX	9	17,70
192KIT31	3/4" ЕК x 3/4" ЕК	Buderus, Vogel&Noot	DX	9	20,03



Угловой

Артикул	Размер	Тип радиаторов	Модель	Коробка	Цена, €
193KIT20	3/4" ЕК x 1/2"	Purmo, Korado, Prado	DX	9	19,65
193KIT30	3/4" ЕК x 3/4" ЕК	Kermi, Rifar	DX	9	17,70
193KIT31	3/4" ЕК x 3/4" ЕК	Buderus, Vogel&Noot	DX	9	20,03

Комплект для подключения радиаторов

1 воздухоотводчик

1 ключ для воздухоотводчика

1 заглушка

2 левых переходника

2 правых переходника

Материал уплотнения: силикон

Артикул	Размер	Цвет эмали	Коробка	Цена, €
KIT0112SIL01	1 x 1/2"	RAL 9010	25	5,05
KIT0134SIL00	1 x 3/4"	RAL 9010	25	5,64
KIT0112SIL11	1 x 1/2"	RAL 9016	25	5,05
KIT0134SIL10	1 x 3/4"	RAL 9016	25	5,64

Ниппель радиаторный межсекционный

Артикул	Размер	Коробка	Цена, €
878S4000	1"	100	0,31

Прокладка межсекционная 1"

Артикул	Размер, мм	Цвет	Коробка	Цена, €
877P4241	42 x 1	белый	100	0,25
877V4241	42 x 1	зелёный	100	0,25



11 КРЕПЁЖ И РАСХОДНЫЕ МАТЕРИАЛЫ



Хомут для труб с резиновым уплотнителем, шпилькой и дюбелем

Артикул	Диаметр трубы	Гайка	Дюбель	Шпилька	Коробка	Цена, ₺
850U1800	3/8"	M8	10 x 50	M8 x 80	85	25,50
850U2800	1/2"	M8	10 x 50	M8 x 80	78	27,00
850U3800	3/4"	M8	10 x 50	M8 x 80	72	29,60
850U4800	1"	M8	10 x 50	M8 x 80	63	31,20
850U5800	1 1/4"	M8	10 x 50	M8 x 80	120	35,00
850U6800	1 1/2"	M8	10 x 50	M8 x 80	108	38,00
850U7800	2"	M8	10 x 50	M8 x 80	90	40,80
850U8800	2 1/2"	M8	10 x 50	M8 x 80	78	54,50
850U9800	3"	M8	10 x 50	M8 x 80	60	62,00
850U0800	4"	M8	10 x 50	M8 x 80	49	71,00



Хомут для труб с резиновым уплотнителем (в кассете)

Артикул	Диаметр трубы	Гайка	Упаковка	Коробка	Цена, ₺
852U1800	3/8"	M8	10	200	18,48
852U2800	1/2"	M8	10	180	19,60
852U3800	3/4"	M8	9	144	21,05
852U4800	1"	M8	9	126	22,74
852U5800	1 1/4"	M8	8	208	28,74
852U6800	1 1/2"	M8	8	192	30,54
852U7800	2"	M8	7	133	35,77
852U0800	4"	M8	8	72	58,90



Хомут для медных труб со шпилькой и дюбелем

Артикул	Диаметр трубы	Дюбель	Шпилька	Упаковка	Цена, €
851R1500	15	6 x 30	5 x 43	100	1,33
851R1800	18	6 x 30	5 x 43	100	1,41
851R2200	22	6 x 30	5 x 43	100	1,45
851R2800	28	6 x 30	5 x 43	100	1,61



Фиксатор поворота трубы под углом 90°

Артикул	Диаметр трубы	Материал	Упаковка	Цена
859Z1600	16-18	сталь	40	1,01 €
859U1416	14-16	пластик	5	53,00 ₺
859U2000	20	пластик	5	105,00 ₺



Заглушка монтажная Н

Артикул	Размер	Цвет	Коробка	Цена, €
608B2000	1/2"	синий	120	0,43
608R2000	1/2"	красный	120	0,43

**Скоба фиксатор**

Артикул	Тип	Высота, мм	Ширина, мм	Упаковка	Цена, ₽
858P2050	для монтажной планки	50	20	500	2,19
857P2050	для труб	50	20	500	2,19

**Дюбель-крюк**

Артикул	Тип	Высота, мм	Ø, мм	Упаковка	Цена, ₽
854D0809	двойной	90	8	350	9,10
854S0809	одинарный	90	8	600	8,70

**Монтажная планка для тёплого пола**

Артикул	Диаметр трубы	Длина, мм	Ширина, мм	Упаковка	Цена, ₽
856P1205	16-20	500	50	100	59,00

Плита для тёплого пола с фиксаторами

Материал: пенополистирол с защитным слоем

Диаметр укладываемых труб: 14-17 мм

Тепловое сопротивление: 0,65 м² К/Вт

Звукоизоляция: 27 dB

Прочность на сжатие: 150 кПа

Тип соединения: внахлест

Цвет: чёрный



Артикул	Размер, мм	Толщина, мм	Высота фиксаторов, мм	Упаковка	Цена, ₽
820M2088	1100 x 800	20	18	10	488,00

**Фум жидкий**

Для металлической резьбы до 2"

Артикул	Объём, мл	Коробка	Цена, €
692M1075	75	250	7,90
692B0100	100	30	9,80

**Фум лента**

Артикул	Размер	Коробка	Цена, €
690S1210	0,076 мм x 12 мм x 10 м	1000	0,32
690M1212	0,1 мм x 12 мм x 12 м	1000	0,42
690B1915	0,2 мм x 19 мм x 15 м	250	1,43

**Паста-герметик VERDE для льна**

Артикул	Объём, г	Коробка	Цена, €
693L1460	460	30	2,50

**Лён сантехнический**

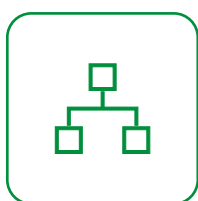
Артикул	Вес, г	Тип	Коробка	Цена
694H0250	250	светлый	100	3,44 €
694R0200	200	тёмный	250	199,81 Р

**Паста-герметик для льна**

Артикул	Объём, г	Коробка	Цена, Р
693S0020	20	120	33,46
693M0065	65	120	78,06

**Набор для герметизации резьбовых соединений**

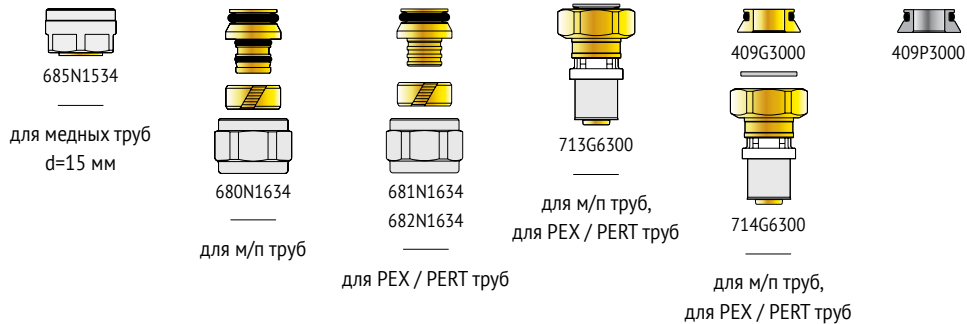
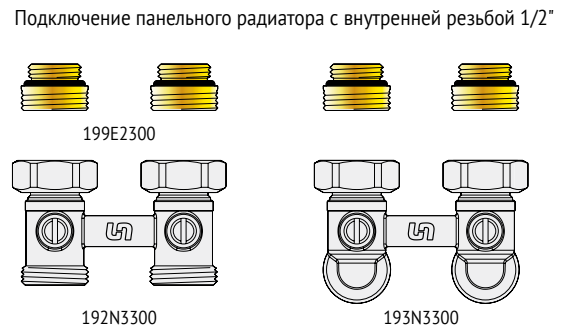
Артикул	Паста объём, г	Лён вес, г	Коробка	Цена, Р
699S2014	20	14	120	50,18



12 СХЕМЫ

12.1 Схемы подключения

12.2 Схемы соединения

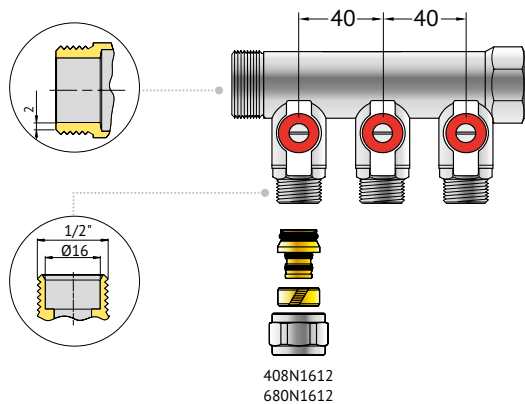


Типы термоголовок / подключений в зависимости от бренда радиатора

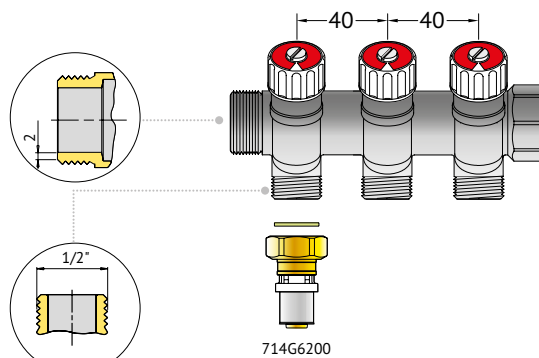
Бренд	Подключение термоголовки 1	Подключение к системе отопления 2
Buderus Logatrend	Danfoss RA	наружная резьба 3/4" ЕК
Vogel&Noot	Danfoss RA	наружная резьба 3/4" ЕК
Kermi	M30 x 1,5	наружная резьба 3/4" ЕК
Rifar	M30 x 1,5	наружная резьба 3/4" ЕК
Korado	M30 x 1,5	внутренняя резьба 1/2"
Purmo	M30 x 1,5	внутренняя резьба 1/2"
Prado	M30 x 1,5	внутренняя резьба 1/2"



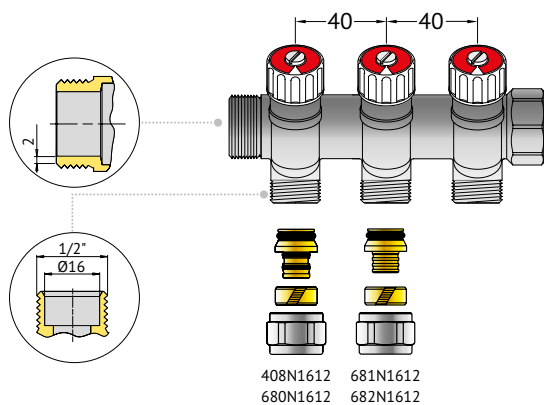
420N, 424N, 420G, 424G



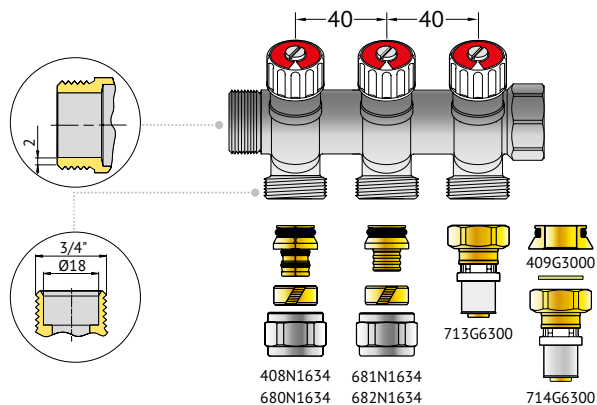
401N, 405N



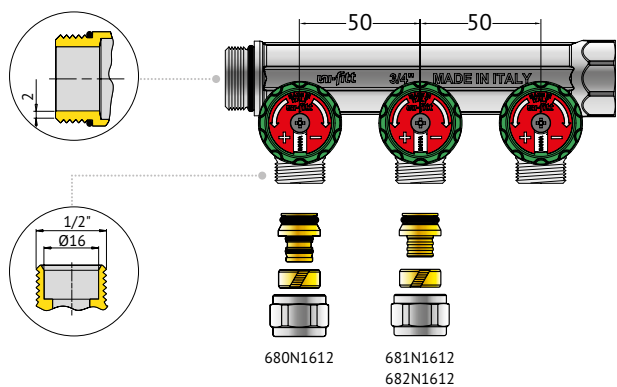
400N, 404N



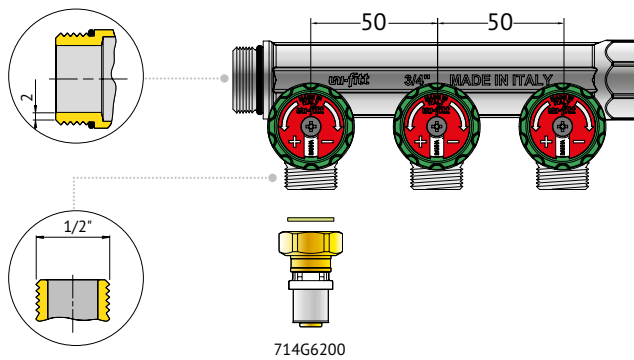
402N, 406N



410N

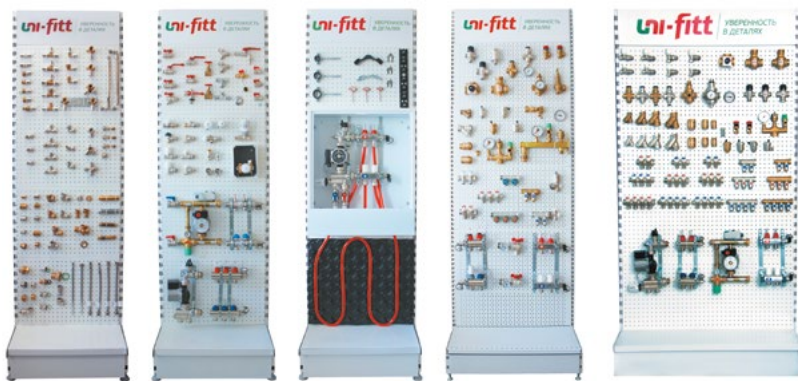


411N



РЕКЛАМНО-ИНФОРМАЦИОННАЯ ПОДДЕРЖКА ПРОДУКЦИИ

Комплексные решения нацеленные на повышение объёмов продаж продукции Uni-Fitt, а также на поддержание положительного имиджа компаний-партнёров.



СТЕНДЫ

Готовое решение, позволяющее визуально познакомиться со всей линейкой продукции Uni-Fitt, оценить качество и преимущества каждого изделия.

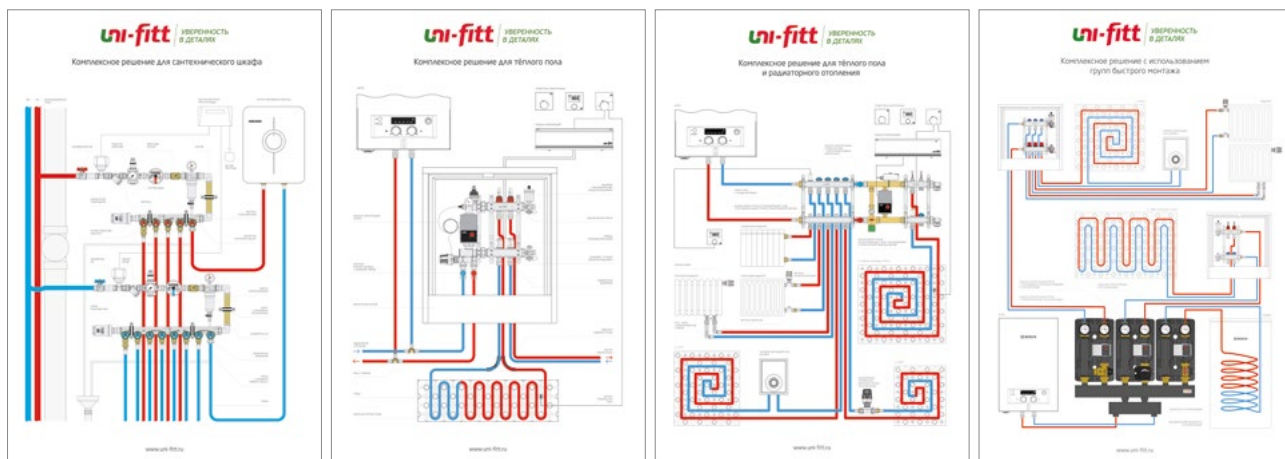
ПРОГРАММА "UNI-AVTO"

Уникальное предложение для компаний-партнёров по брендированию транспортных средств.



ИНФОРМАЦИОННЫЕ ПЛАКАТЫ

Эффективный источник привлечения внимания к продукции Uni-Fitt в местах продаж.





Артикул	Стр.	Артикул	Стр.	Артикул	Стр.	Артикул	Стр.	Артикул	Стр.
100L2000	38	120N2000	39	169D1000	47	193N3300	45	221B5000	68
100L3000	38	121N2000	39	169F0020	47	194N3300	45	221G2000	68
100L4000	38	122N2000	39	169K0020	47	195N3300	45	221G3000	68
100T2000	38	126G1000	39	169S0000	46	196N3011	45	221G4000	68
100T3000	38	126G2000	39	169S1000	47	197N3011	45	221G5000	68
100T4000	38	126N1000	39	170N2000	44	199E2300	45	222G2000	68
101L2000	38	126N2000	39	170N3000	44	199G2300	45	222G3000	68
101L3000	38	128A0100	39	171N2000	44	200G2000	73	222G4000	68
101L4000	38	129T2100	37	173N2000	47	200G3000	73	222G5000	68
101T2000	38	129T4100	37 / 59	173N3000	47	200N2000	73	223G2000	68
101T3000	38	133T2000	37	174N2300	47	200N3000	73	223G3000	68
101T4000	38	133T3000	37	175N2000	44	202G2140	73	223G4000	68
106L2000	38	133T4000	37	175N3000	44	202G3140	73	223G5000	68
110L2000	36	138T4000	59	176N2000	44	202N2140	73	224G4000	68
110L3000	36	140G2000	42	178N2000	47	202N3140	73	224G5000	68
110L4000	36	140G3000	42	178N3000	47	204G2140	73	227G2000	69
110L5000	36	140G4000	42	179N2300	47	204G3140	73	228C2000	69
110L6000	36	140G5000	42	180A2000	41	204G4140	73	230G2000	72
110L7000	36	140G6000	42	180C2000	41	204G5140	73	230N2000	72
110T2000	37	140G7000	42	180N2000	41	204G6140	73	231N2000	72
110T3000	37	141G0000	42	181A2300	41	204G7140	73	232N2000	72
110T4000	37	141G8000	42	181C2300	41	204N2140	73	233C4L00	72
110T5000	37	141G9000	42	181N2300	41	204N3140	73	233C4R00	72
111L2000	36	142G0000	42	182C2320	41	204N4140	73	234N2000	72
111L3000	36	142G2000	42	184A2230	40	204N5140	73	235P2000	72
111L4000	36	142G3000	42	184A2530	40	204N6140	73	237P1000	72
111L5000	36	142G4000	42	185A2000	40	204N7140	73	237P2000	72
111L6000	36	142G5000	42	185F2000	40	210G3000	70	237P3000	72
111L7000	36	142G6000	42	185L2000	40	210G4000	70	239Z0000	72
111T2000	37	142G7000	42	185M2000	40	210G5000	70	240G1522	71
111T3000	37	142G8000	42	186A2500	40	210G6000	70	240G2522	71
111T4000	37	142G9000	42	186F2500	40	210G7000	70	240G3022	71
111T5000	37	150N2000	44	186L2500	40	210N3000	70	240G6022	71
113L2000	36	150N3000	44	186M2500	40	210N4000	70	242G1522	71
113L3000	36	151N2000	44	187A2300	40	211G2000	70	242G2522	71
113L4000	36	155N2000	44	187F2300	40	211N2000	70	242G3022	71
113L5000	36	155N3000	44	187M2300	40	214A2300	70	242G6022	71
113L6000	36	156N2000	44	188A2900	40	214B2300	70	244G1622	71
113L7000	36	160N2000	46	189N2232	41	214G2300	70	244G1633	71
113T2000	37	160N3000	46	190N3300	45	214N2300	70	244G1644	71
113T3000	37	162N2300	46	191N3300	45	219S2000	69	244G1655	71
113T4000	37	163N2000	46	192KIT20	89	219S3000	69	244G1666	71
113T5000	37	164N2300	46	192KIT30	89	219S4000	69	244G1677	71
115L2000	36	165N2000	46	192KIT31	89	219S5000	69	250A4530	75
115T2000	37	165N3000	46	192N3300	45	220N2000	72	251A4530	75
117KIT34	59	167N2300	46	193KIT20	89	221B2000	68	252G4530	75
117KIT44	59	169C0020	48 / 63	193KIT30	89	221B3000	68	253G4530	75
118T4000	59	169D0000	46	193KIT31	89	221B4000	68	255D3230	75 / 86

Артикул	Стр.	Артикул	Стр.	Артикул	Стр.	Артикул	Стр.	Артикул	Стр.
256D3230	75 / 86	350G0130	49	408N1634	54	441E4303	56	456W4305	55
260D0105	74	350G3130	49	409G3000	45 / 53 / 54	441E4304	56	456W4306	55
260D0312	74	351G0130	49	409P3000	53 / 53 / 54	441E4305	56	456W4307	55
260G2400	71	351G0140	49	410N3220	53	441E4306	56	456W4308	55
260N2400	71	351G0540	49	410N3230	53	441E4307	56	456W4309	55
261D0105	74	351G3130	49	410N3240	53	441E4308	56	456W4310	55
261D0312	74	351G3140	49	411N3220	53	441E4309	56	456W4311	55
261G3000	75 / 86	351G3540	49	411N3230	53	441E4310	56	456W4312	55
261T0105	74	353G2230	49	411N3240	53	441E4311	56	460A4000	58
262D0105	74	353G2240	49	420G3220	54	441E4312	56	460D4211	58
263D0105	74	353G2430	49	420G3230	54	450I4302	57	460E0000	56
264D0105	74	353G2440	49	420G3240	54	450I4303	57	460I0000	57
270I0000	74	355G1500	48 / 63	420N3220	54	450I4304	57	460M4000	58
275B0110	74	358G6094	48	420N3230	54	450I4305	57	460N4200	58
275C0110	74	359G6095	48	420N3240	54	450I4306	57	461E0000	58
300P2020	80	360G0630	48	424G4220	54	450I4307	57	465E0000	59
300P2030	80	360G0840	48	424G4230	54	450I4308	57	465E1000	59
300P3020	80	360G1240	48	424N4220	54	450I4309	57	465M0000	59
300P3030	80	360G1550	48	424N4230	54	450I4310	57	465M1000	59
301P1020	80	360G2660	48	430I4302	58	450I4311	57	466B0200	63
301P2020	80	360G4070	48	430I4303	58	450I4312	57	466C0200	63
301P2030	80	370P0230	48	430I4304	58	450I4313	57	467N0150	63
301P2042	80	371P0230	48 / 65	430I4305	58	451I4302	57	470E0000	62
301P3020	80	372P0230	48 / 65	430I4306	58	451I4303	57	470N1200	62
301P3030	80	380M2062	78	430I4307	58	451I4304	57	471E1200	62
301P3042	80	380M2102	78	430I4308	58	451I4305	57	471N1200	62
301P4042	80	400G3220	52	430I4309	58	451I4306	57	472E1200	62
302P2020	80	400G3230	52	430I4310	58	451I4307	57	472N1200	62
304P4020	80	400G3240	52	430I4311	58	451I4308	57	476E1500	62
310P1442	81	400N3220	52	430I4312	58	451I4309	57	476G1500	62
310P2442	81	400N3230	52	430I4313	58	451I4310	57	477E1500	62
310P3442	81	400N3240	52	435Z4102	65	451I4311	57	477G1500	62
311P1442	81	401N3220	52	435Z4103	65	451I4312	57	480G0000	60
311P2442	81	401N3230	52	435Z4104	65	451I4313	57	480G1000	60
311P3442	81	401N3240	52	435Z4105	65	455W4302	55	480G2000	60
320P4030	81	402N3320	52	438Z3000	65	455W4303	55	480G3000	60
321P4232	81	402N3330	52	440E4302	56	455W4304	55	480G4000	60
321P4242	81	402N3340	52	440E4303	56	455W4305	55	480G5000	60
330I2000	78	404N4220	52	440E4304	56	455W4306	55	480G6000	60
331I2000	78	404N4230	52	440E4305	56	455W4307	55	480G7000	60
332I2000	78	404N4240	52	440E4306	56	455W4308	55	480W1000	60
337I2900	79	405N4220	52	440E4307	56	455W4309	55	480W2000	60
338I0910	79	405N4230	52	440E4308	56	455W4310	55	480W3000	60
339I0915	79	405N4240	52	440E4309	56	455W4311	55	480W4000	60
340M1000	78	406N4320	52	440E4310	56	455W4312	55	480W5000	60
341I2000	78	406N4330	52	440E4311	56	456W4302	55	480W6000	60
341M1000	78	406N4340	52	440E4312	56	456W4303	55	480W7000	60
342M1000	78	408N1612	54	441E4302	56	456W4304	55	481G1000	60

Артикул	Стр.	Артикул	Стр.	Артикул	Стр.	Артикул	Стр.	Артикул	Стр.
481G2000	60	500S2018	17	551P3205	14	600G8700	21	602N6500	20
481G3000	60	500S2020	17	553S1620	14	600G8800	20	602N6600	20
481G4000	60	500S2025	17	553S2010	14	600N0000	20	602N7400	20
481G5000	60	500S2030	17	561B1610	15	600N1100	20	602N7700	20
481G6000	60	501S2003	17	561B1620	15	600N2100	21	603G1200	23
481G7000	60	501S2004	17	561B1640	15	600N2200	20	603G2300	23
482G0000	60	501S2005	17	561B2010	15	600N3200	21	603G2400	23
482G1000	60	501S2006	17	561B2020	15	600N3300	20	603G2500	23
482G2000	60	501S2008	17	571R1620	15	600N4200	21	603G3400	23
482G3000	60	501S2010	17	571R1640	15	600N4300	21	603G3500	23
482G4000	60	501S2012	17	572U1620	15	600N4400	20	603G4500	23
482G5000	60	501S2015	17	572U1640	15	600N5400	21	603G4600	23
482G6000	60	501S2018	17	572U2010	15	600N5500	20	603G5600	23
482G7000	60	501S2020	17	583B2505	15	600N6400	21	603G6700	23
482W1000	60	501S2025	17	583B2510	15	600N6500	21	603N1200	23
482W2000	60	501S2030	17	583B2807	15	600N6600	20	603N2300	23
482W3000	60	502S2803	17	583B3205	15	600N7700	20	603N2400	23
482W4000	60	502S2804	17	583B3405	15	601G2200	21	603N3400	23
482W5000	60	502S2805	17	583R2505	15	601G3300	21	603N6700	23
482W6000	60	502S2806	17	583R2510	15	601G4400	21	604G1000	23
482W7000	60	502S2808	17	583R2807	15	602G0000	20	604G1418	23
490B2500	64	502S2810	17	583R3205	15	602G1100	20	604G2000	23
490G2500	64	502S2812	17	583R3405	15	602G2100	20	604G2100	23
490H2500	64	502S2815	17	590C1010	16	602G2200	20	604G3200	23
490W2500	64	503S2803	17	591C1050	16	602G3200	20	604G3818	23
490Y2500	64	503S2804	17	592C1205	16	602G3300	20	604G4200	23
491B2500	64	503S2805	17	593C1806	16	602G4200	20	604G4300	23
491G2500	64	503S2806	17	600G0000	20	602G4300	20	604G5200	23
491H2500	64	503S2808	17	600G1100	20	602G4400	20	604G5300	23
491W2500	64	503S2810	17	600G2000	21	602G5300	20	604G5400	23
491Y2500	64	503S2812	17	600G2100	21	602G5400	20	604G6200	23
492B2500	64	503S2815	17	600G2200	20	602G5500	20	604G6300	23
492G2500	64	504S4408	17	600G3200	21	602G6400	20	604G6400	23
492H2500	64	504S4410	17	600G3300	20	602G6500	20	604G6500	23
492W2500	64	505S4406	17	600G4200	21	602G6600	20	604G7200	23
492Y2500	64	505S4408	17	600G4300	21	602G7400	20	604G7300	23
493G2500	64	550U1605	14	600G4400	20	602G7500	20	604G7400	23
493H2500	64	550U1610	14	600G5200	21	602G7600	20	604G7500	23
493W2500	64	550U1615	14	600G5300	21	602G7700	20	604G7600	23
493Y2500	64	550U1620	14	600G5400	21	602N1100	20	604N2000	23
500S2003	17	550U2005	14	600G5500	20	602N2200	20	604N2100	23
500S2004	17	550U2010	14	600G6400	21	602N3200	20	604N3200	23
500S2005	17	550U2605	14	600G6500	21	602N3300	20	604N4200	23
500S2006	17	550U3202	14	600G6600	20	602N4300	20	604N4300	23
500S2008	17	550U3205	14	600G7400	21	602N4400	20	604N5300	23
500S2010	17	551P1620	14	600G7500	21	602N5400	20	604N5400	23
500S2012	17	551P2010	14	600G7600	21	602N5500	20	604N6400	23
500S2015	17	551P2605	14	600G7700	20	602N6400	20	604N6500	23

Артикул	Стр.	Артикул	Стр.	Артикул	Стр.	Артикул	Стр.	Артикул	Стр.
604N7200	23	611G3400	22	623G3000	27 / 50	656G4000	26	657G3030	24
605G2000	23	611G4400	22	623G4000	27 / 50	656G5000	26	657G3040	24
605G3000	23	611G5500	22	623N3000	27 / 50	656G6000	26	657G3050	24
605G4000	23	611G6600	22	623N4000	27 / 50	656G7000	26	657G3080	24
605G5000	23	611G7700	22	624N2300	27	656N2000	26	657G3100	24
607G1000	21	611N2200	22	624N3400	27	656N3000	26	658G2050	25
607G2000	21	611N3300	22	624N4500	27	656N4000	26	658G2060	25
607G3000	21	611N4400	22	626G6400	27	656N5000	26	658G2070	25
607G4000	21	612G2200	22	627G6400	27	656N6000	26	658G2080	25
607G5000	21	612G3300	22	628N4500	59	656N7000	26	658G2100	25
607G6000	21	612G4400	22	630G2100	24	657C2010	24	658G2150	25
607G7000	21	612N2200	22	630G2130	24	657C2015	24	658G2200	25
607N2000	21	612N3300	22	630G2150	24	657C2020	24	658G2250	25
607N3000	21	612N4400	22	630G3200	24	657C2025	24	658G3050	25
607N4000	21	613G2200	23	630G4250	24	657C2030	24	658G3060	25
608B2000	92	613G3300	23	631G2150	24	657C2040	24	658G3080	25
608G0000	21	613G4400	23	631G2200	24	657C2050	24	658G3100	25
608G2000	21	613N2200	23	631G3200	24	657C2060	24	658G3150	25
608G3000	21	613N3300	23	631G3250	24	657C2080	24	658G3200	25
608G4000	21	613N4400	23	631G4250	24	657C2100	24	658G3250	25
608G5000	21	615G2220	22	631G4320	24	657C3010	24	658G4050	25
608G6000	21	615G3230	22	631G5320	24	657C3015	24	658G4060	25
608G7000	21	615G3330	22	639G8200	25	657C3020	24	658G4070	25
608N2000	21	615G4240	22	650G2000	26	657C3025	24	658G4080	25
608N3000	21	615G4340	22	650G3000	26	657C3030	24	658G4100	25
608N4000	21	615G4440	22	650G4000	26	657C3040	24	658G4150	25
608R2000	92	615G5550	22	650G5000	26	657C3050	24	658G4200	25
609N4000	58	615G6660	22	650N2000	26	657C3080	24	658G4250	25
610G2200	22	615G7770	22	650N3000	26	657C3100	24	659G2100	25
610G3200	22	615N2220	22	650N4000	26	657C4010	24	659G2150	25
610G3300	22	615N3230	22	650N5000	26	657C4015	24	659G2200	25
610G4200	22	615N3330	22	651G2000	26	657C4020	24	659G3100	25
610G4300	22	615N4240	22	651G3000	26	657C4030	24	659G3150	25
610G4400	22	615N4340	22	651G4000	26	657C4050	24	659G3200	25
610G5500	22	615N4440	22	651N2000	26	657G2010	24	659G4100	25
610G6600	22	615N5550	22	651N3000	26	657G2015	24	659G4150	25
610G7700	22	616G2220	22	651N4000	26	657G2020	24	659G4200	25
610N2200	22	616G3330	22	652G2000	26	657G2025	24	660N6600	32
610N3200	22	616G4440	22	652G3000	26	657G2030	24	660N7700	32
610N3300	22	619G2222	24	652G4000	26	657G2040	24	660N8800	32
610N4400	22	619G3333	24	655G2000	26	657G2050	24	661N6200	32
610N5500	22	619G4444	24	655G3000	26	657G2060	24	661N6300	32
610N6600	22	620G2300	27	655G4000	26	657G2080	24	661N7200	32
610N7700	22	620G3400	27	655N2000	26	657G2100	24	661N7300	32
611G2200	22	622G3000	27 / 50	655N3000	26	657G3010	24	661N8300	32
611G2300	22	622G4000	27 / 50	655N4000	26	657G3015	24	661N8400	32
611G2400	22	622N3000	27 / 50	656G2000	26	657G3020	24	662N6200	32
611G3300	22	622N4000	27 / 50	656G3000	26	657G3025	24	662N6300	32

Артикул	Стр.	Артикул	Стр.	Артикул	Стр.	Артикул	Стр.	Артикул	Стр.
662N7200	32	681N1634	34 / 53	705G6200	30	714G6200	28	870W1022	88
662N7300	32	682N1612	34 / 53	705G6300	30	714G6300	28	870W1030	88
662N8300	32	682N1634	34 / 53	705G7200	30	714G7300	28	871W0718	88
662N8400	32	685N1534	34 / 53	705G7300	30	714G8400	28	873P0210	88
663N6600	32	690B1915	94	705G8300	30	715G6200	29	873W0210	88
663N7700	32	690M1212	94	705G8400	30	715G7200	29	874P2000	88
663N8800	33	690S1210	94	705G9400	30	715G7300	29	875S7000	88
664N6200	33	692B0100	94	706G6660	30	717G6153	31	877P4241	89
664N6300	33	692M1075	94	706G6760	31	717G7153	31	877V4241	89
664N7200	33	693L1460	94	706G7660	30	718G6153	31	878S4000	89
664N7300	33	693M0065	94	706G7670	31	718G7153	31	KIT0112SIL01	89
664N8300	33	693S0020	94	706G7760	30	820M2088	93	KIT0112SIL11	89
664N8400	33	694H0250	94	706G7770	30	850U0800	92	KIT0134SIL00	89
665N6200	33	694R0200	94	706G7870	31	850U1800	92	KIT0134SIL10	89
665N6300	33	699S2014	94	706G8670	30	850U2800	92	WAO100-U	85
665N7200	33	700G6600	28	706G8680	31	850U3800	92	WAO150-U	85
665N7300	33	700G7600	28	706G8770	30	850U4800	92	WAO24-U	85
665N8300	33	700G7700	28	706G8780	31	850U5800	92	WAO50-U	85
665N8400	33	700G8600	28	706G8870	30	850U6800	92	WAO80-U	85
666N6660	33	700G8700	28	706G8880	30	850U7800	92	WAV1000-U	85
666N6760	33	700G8800	28	706G9690	31	850U8800	92	WAV100-U	85
666N7660	33	700G9800	28	706G9790	31	850U9800	92	WAV12-U	85
666N7670	33	700G9900	28	706G9880	30	851R1500	92	WAV150-U	85
666N7760	33	701G6200	28	706G9890	31	851R1800	92	WAV18-U	85
666N7770	33	701G6300	28	706G9990	30	851R2200	92	WAV200-U	85
666N8680	33	701G7200	28	707G6260	31	851R2800	92	WAV24-U	85
666N8770	33	701G7300	28	707G7270	31	852U0800	92	WAV300-U	85
666N8780	33	701G8300	28	707G7370	31	852U1800	92	WAV35-U	85
666N8880	33	701G8400	28	707G8280	31	852U2800	92	WAV500-U	85
667N6260	33	701G9400	28	707G8380	31	852U3800	92	WAV50-U	85
667N7270	33	702G6200	29	707G9390	31	852U4800	92	WAV750-U	85
667N7370	33	702G6300	29	707G9490	31	852U5800	92	WAV80-U	85
667N8380	33	702G7200	29	708G6260	31	852U6800	92	WAV8-U	85
667N8480	34	702G7300	29	708G7270	31	852U7800	92	WRV1000-U	84
668N6260	34	702G8300	29	708G7370	31	853B3300	86	WRV100-U	84
668N7270	34	702G8400	29	708G8280	31	853Z0835	86	WRV12-U	84
668N7370	34	702G9400	29	708G8380	31	854D0809	93	WRV150-U	84
668N8380	34	703G6600	30	708G8480	31	854S0809	93	WRV18-U	84
670N6200	34	703G7700	30	708G9390	31	856P1205	93	WRV200-U	84
670N7200	34	703G8800	30	710G6239	29	857P2050	93	WRV24-U	84
670N7300	34	703G9900	30	710G6252	29	858P2050	93	WRV300-U	84
671N6260	34	704G6200	30	710G7252	29	859U1416	92	WRV35-U	84
676N6666	34	704G6300	30	710G7352	29	859U2000	92	WRV500-U	84
676N7777	34	704G7200	30	711G6260	29	859Z1600	92	WRV50-U	84
680N1612	34 / 53	704G7300	30	712G6200	29	870P0717	88	WRV750-U	84
680N1634	34 / 53	704G8300	30	712G7200	29	870P0719	88	WRV80-U	84
680N2034	34 / 53	704G8400	30	713G6300	28	870P0922	88	WRV8-U	84
681N1612	34 / 53	704G9400	30	713G7300	28	870W0718	88		



online каталог



YouTube



Facebook



Instagram



ВКонтакте



www.uni-fitt.ru