

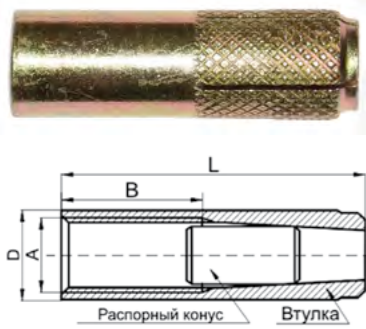


ЭНКОР *креп*  
КРЕПЕЖ

КАТАЛОГ 2018



## АНКЕР ЗАБИВАЕМЫЙ



Размер, мм	Артикул	Кол-во в упаковке, шт. (европодвес)
M8x10x30	79083	6
M10x12x40	79084	6
M12x16x50	79085	2
M16x20x65	79086	1

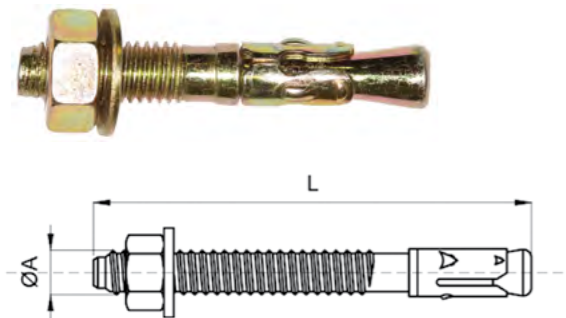
**Материал:** сталь, желтопассивированная

**Применение:** крепление материалов и оборудования к бетону, естественному камню, кирпичу.

**Монтаж:** анкер устанавливается в предварительно просверленное отверстие, соответствующее диаметру и длине анкера, затем расклинивается распорным конусом при вворачивании в анкер металлического элемента (болта, шпильки).

**Преимущества:** простой и быстрый монтаж.

## АНКЕР КЛИНОВОЙ



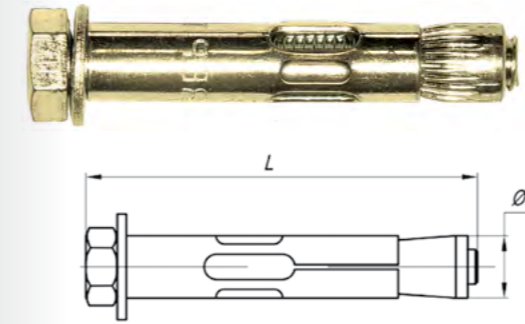
Размер, мм	Артикул	Кол-во в упаковке, шт. (европодвес)
6x40	79072	4
6x95	79073	4
8x50	79074	2
8x80	79075	2
10x65	79076	2
10x95	79077	2
12x100	79078	2
12x120	79079	2
12x150	79080	2

**Материал:** сталь, желтопассивированная

**Применение:** крепление тяжелого оборудования к бетону, естественному камню, кирпичу.

**Монтаж:** сквозная установка. Анкер забивается молотком в предварительно просверленное отверстие в прикрепляемом материале и бетоне, а затем затягивается гайкой.

## АНКЕРНЫЙ БОЛТ



**Материал:** сталь, желтопассивированная

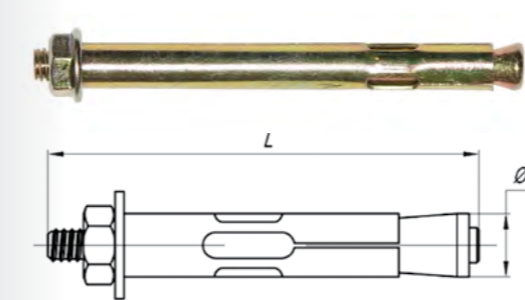
**Применение:** крепление тяжелых конструкций к бетону, строительному камню и кирпичу. Может применяться для крепления к тонким бетонным перегородкам.

**Монтаж:** рекомендуемая нагрузка не должна превышать 25% от максимальной (нагрузки на вырывание).

Рекомендуемая нагрузка увеличивается пропорционально возрасту прочности бетона.

Размер	Артикул	Кол-во в упаковке, шт. (европодвес)
8x45	79087	4
8x60	79088	4
8x80	79090	3
8x85	79091	3
10x50	79095	2
10x55	79097	2
10x80	79098	2
10x85	79099	2
12x65	79102	2
12x120	79104	2

## АНКЕРНЫЙ БОЛТ С ГАЙКОЙ



**Материал:** сталь, желтопассивированная

**Применение:** монтаж различных конструкций (стальные конструкции, барьеры, ограждения и т.д.) в полнотелых материалах.

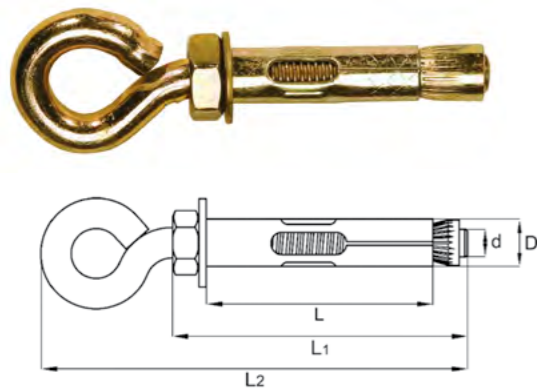
**Особенности конструкции:** состоит из втулки, шпильки с конусом на конце и гайки с фланцем.

**Монтаж:** рекомендуемая нагрузка на вырывание не должна превышать 25% от максимальной нагрузки на вырывание.

Рекомендуемая нагрузка увеличивается пропорционально возрасту прочности бетона.

Размер	Артикул	Кол-во в упаковке, шт. (европодвес)
8x65	79089	4
8x85	79092	4
8x100	79093	2
8x120	79094	2
10x50	79096	3
10x95	79100	2
10x150	79101	2
12x75	79103	2
12x130	79105	2
12x150	79106	1
16x150	79107	1
16x180	79108	1

## АНКЕРНЫЙ БОЛТ С КОЛЬЦОМ

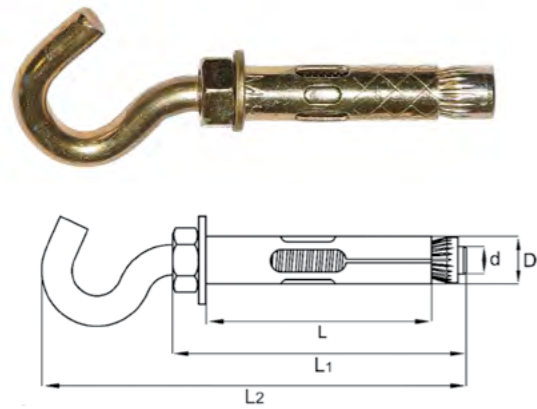


Размер, мм	Артикул	Кол-во в упаковке, шт. (европодвес)
8x40	79109	2
10x50	79110	2

**Материал:** сталь, желтопассивированная

**Применение:** анкерные болты с кольцом или крюком применяются для монтажа подвесных конструкций, креплений строительных лесов в бетон, полнотелый кирпич, естественный камень.

## АНКЕРНЫЙ БОЛТ С КРЮКОМ

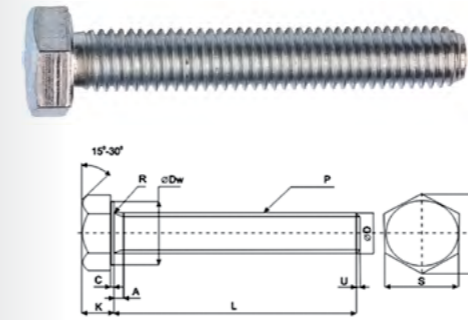


Размер, мм	Артикул	Кол-во в упаковке, шт. (европодвес)
8x40	79111	2
10x50	79112	2

**Материал:** сталь, желтопассивированная

**Применение:** анкерные болты с крюком применяются для монтажа подвесных конструкций, креплений строительных лесов в бетон, полнотелый кирпич, естественный камень.

## БОЛТ С ШЕСТИГРАННОЙ ГОЛОВКОЙ DIN 933



**Материал:** сталь, оцинкованная

**Резьба:** полная, метрическая, нормальная, класса точности среднего (6g)

**Головка болта:** шестигранная

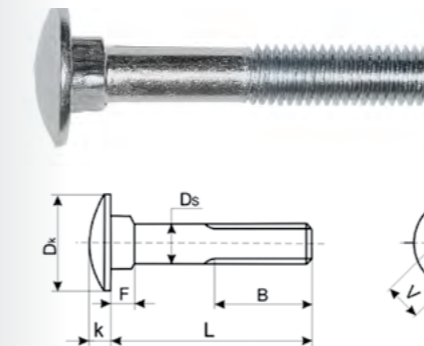
**Класс прочности:** от 4,8 до 8,8

**Применение:** для соединения различных конструкций в строительстве и производстве.

Размер, мм	Артикул	Кол-во в упаковке, шт. (европодвес)
M8x40	79128	6
M8x50	79129	6
M8x60	79131	4
M8x70	79133	4
M8x80	79135	4
M8x90	79136	4
M8x100	79137	2
M8x120	79138	2
M10x20	79139	6
M10x30	79140	4
M10x40	79141	4
M10x50	79142	4
M10x60	79144	4
M10x70	79146	4
M10x80	79148	4
M10x90	79150	4
M10x100	79152	4
M12x50	79153	5
M12x70	79154	2
M12x80	79155	2

Размер, мм	Артикул	Кол-во в упаковке, шт. (европодвес)
M6x30	79113	15
M6x40	79114	10
M6x50	79116	10
M6x60	79117	8
M6x70	79119	6
M6x80	79121	6
M6x100	79124	5
M8x30	79127	6

## БОЛТ МЕБЕЛЬНЫЙ DIN 603



**Материал:** сталь, оцинкованная

**Резьба:** метрическая, неполная

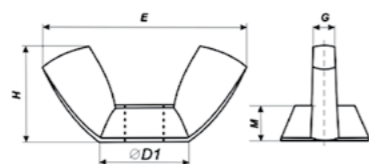
**Головка:** полукруглая

**Применение:** для скрепления деревянных конструкций в мебельной и строительной промышленности.

Размер, мм	Артикул	Кол-во в упаковке, шт. (европодвес)
M6x40	79115	10
M6x60	79118	8
M6x70	79120	6

Размер, мм	Артикул	Кол-во в упаковке, шт. (европодвес)
M6x80	79122	6
M6x90	79123	6
M6x100	79125	4
M6x120	79126	4
M8x50	79130	6
M8x60	79132	4
M8x70	79134	4
M10x50	79143	4
M10x60	79145	4
M10x70	79147	4
M10x80	79149	4
M10x90	79151	4

## ГАЙКА БАРАШКОВАЯ DIN 315



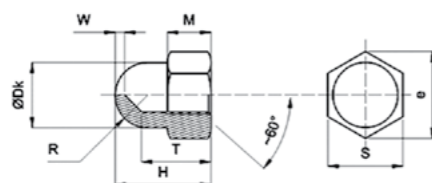
**Материал:** сталь, оцинкованная

**Резьба:** метрическая, нормальная, класса точности среднего (6g)

**Применение:** для крепления и соединения узлов и деталей в машиностроении, строительстве, там, где требуется быстрая и частая разборка – сборка крепежного соединения. Гайка снабжена «барашками» для закручивания – откручивания вручную, что позволяет работать без специальных инструментов.

Резьба	Артикул	Кол-во в упаковке, шт. (европодвес)
M5	79158	12
M6	79162	8
M8	79165	8
M10	79170	6
M12	53005	4

## ГАЙКА КОЛПАЧКОВАЯ DIN 1587



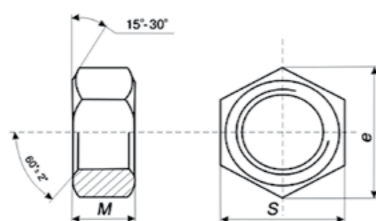
**Материал:** сталь, оцинкованная

**Резьба:** метрическая, нормальная, класса точности среднего (6g)

Колпачковая гайка – это гайка со сферической торцевой поверхностью и глухим резьбовым отверстием. Используется как декоративная закрытая часть крепления.

Резьба	Артикул	Кол-во в упаковке, шт. (европодвес)
M5	79159	15
M6	79163	6
M8	79166	8
M10	79171	4
M12	79174	4

## ГАЙКА ШЕСТИГРАННАЯ DIN 934



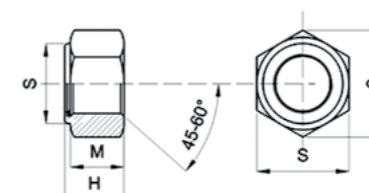
**Материал:** сталь, оцинкованная

**Резьба:** метрическая, нормальная, класса точности среднего (6g)

**Применение:** крепление и соединение узлов и деталей совместно с болтами, винтами и другими крепежными элементами в машиностроении и строительстве.

Резьба	Артикул	Кол-во в упаковке, шт. (европодвес)
M5	79157	40
M6	79161	20
M8	79168	25
M10	79169	10
M12	79173	8
M16	79176	4

## ГАЙКА СО СТОПОРНЫМ КОЛЬЦОМ DIN 985



**Материал:** сталь, оцинкованная

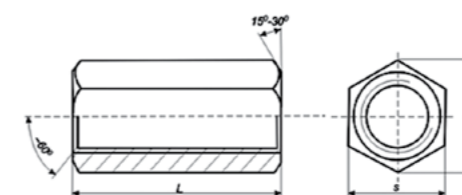
**Втулка:** нейлон

**Резьба:** метрическая, нормальная, класса точности среднего (6H)

**Применение:** крепление и соединение узлов и деталей совместно с болтами, винтами и другими крепежными элементами в машиностроении и строительстве. Пластиковое кольцо предотвращает самопроизвольное откручивание гайки, а также обеспечивает герметичность резьбы.

Резьба	Артикул	Кол-во в упаковке, шт. (европодвес)
M5	79160	20
M6	79164	25
M8	79167	20
M10	79172	15
M12	76676	10

## ГАЙКА СОЕДИНИТЕЛЬНАЯ DIN 6334



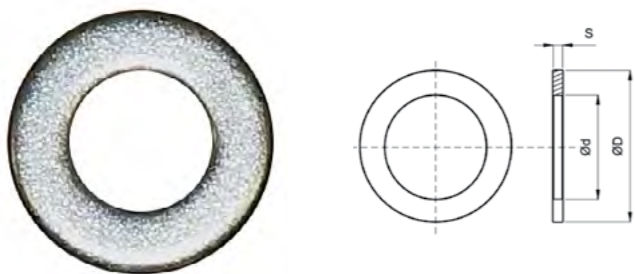
**Материал:** сталь, оцинкованная

**Резьба:** метрическая, нормальная, класса точности среднего (6H)

**Применение:** для конструктивных соединений резьбовых элементов: шпилек, болтов и др.

Резьба	Артикул	Кол-во в упаковке, шт. (европодвес)
M6	79177	8
M8	79178	6
M10	79179	4
M12	79180	2

## ШАЙБА ПЛОСКАЯ DIN 125

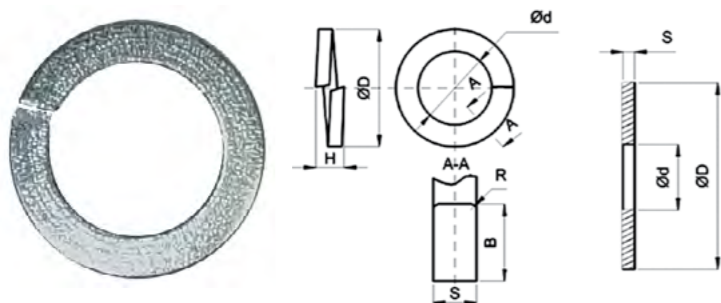


**Материал:** сталь, оцинкованная

**Применение:** совместно с болтами, винтами и другими крепежными элементами в машиностроении, строительстве. Диаметр отверстия немного больше диаметра соответствующего метрического крепежа. Применяются для уменьшения и распределения давления на опорную поверхность.

Внутренний диаметр, мм	Артикул	Кол-во в упаковке, шт. (европодвес)
M5	79264	30
M6	79267	20
M8	79270	30
M10	79273	30
M12	79275	22

## ШАЙБА ПРУЖИННАЯ DIN 127B



**Материал:** сталь, оцинкованная

**Применение:** рекомендуется для использования совместно с болтами, винтами и другими крепежными элементами в машиностроении, строительстве. Применяется для предотвращения самооткручивания крепежных изделий. Диаметр отверстия шайбы немного больше диаметра резьбы соответствующего метрического крепежа.

Внутренний диаметр, мм	Артикул	Кол-во в упаковке, шт. (европодвес)
M5	79265	35
M6	79268	20
M8	79271	25
M10	79274	35
M12	79276	20

## ШАЙБА ПЛОСКАЯ УВЕЛИЧЕННАЯ DIN 9021



**Материал:** сталь, оцинкованная

**Применение:** в машиностроении, строительстве и при производстве мебели. Рекомендуется для использования совместно с болтами, винтами и другими крепежными элементами. Применяется для уменьшения давления на опорную поверхность. Используется при работе с тонколистовыми материалами. Диаметр отверстия шайбы немного больше диаметра резьбы соответствующего метрического крепежа. Наружный диаметр шайбы приблизительно равен трем внутренним диаметрам.

Размер, мм	Артикул	Кол-во в упаковке, шт. (европодвес)
M5x15	79266	35
M6x20	79269	20
M8x25	79272	20
M10x30	76716	20
M12x38	76717	10

## ДЮБЕЛЬ ДЛЯ ГИПСОКАРТОННЫХ ЛИСТОВ "БАБОЧКА"



**Материал:** полипропилен

**Применение:** крепление различных элементов к гипсокартонным листам (ГКЛ), гипсоволокнистым листам (ГВЛ) и прочим тонкостенным материалам толщиной от 10 до 12 мм.

Артикул	Кол-во в упаковке, шт. (европодвес)
79210	25

## ДЮБЕЛЬ ДЛЯ ГИПСОКАРТОННЫХ ЛИСТОВ DRIVA



**Материал:** стеклонаполненный нейлон/сталь

**Применение:** крепление различных элементов к гипсокартонным листам (ГКЛ). Устанавливается без предварительного сверления. При необходимости может быть вывернут из стены. Металлическая разновидность дюбеля Driva используется в гипсокартоне повышенной прочности и в ДСП.

Размер, мм	Артикул	Кол-во в упаковке, шт. (европодвес)
14x32 пласт.	79208	15
15x38 мет.	79209	6

## ДЮБЕЛЬ РАСПОРНЫЙ НЕЙЛОНОВЫЙ ТИП N



**Материал:** высококачественный полиамид (нейлон).

Имеет больший срок службы и лучшие механические характеристики по сравнению с полипропиленовыми и полиэтиленовыми аналогами. Благодаря четырем распорным сегментам, силы внутри отверстия распределены более равномерно, чем в случае использования 2- или 3-сегментных дюбелей.

**Применение:** в бетоне, пустотелом и полнотелом кирпиче.

Размер, мм	Артикул	Кол-во в упаковке, шт. (контейнер)
5x25	43628	200
	43629	400
	43630	800
6x30	43640	130
	43641	250
	43642	500
6x40	43616	100
	43617	150
	43618	300
6x50	43620	50
	43621	100
	43622	200



Размер, мм	Артикул	Кол-во в упаковке, шт. (контейнер)
8x40	43644	50
	43645	100
	43646	200
8x50	43652	50
	43653	80
	43654	180
10x50	43636	30
	43637	70
	43638	120
10x80	43632	20
	43633	40
	43634	80
12x60	43648	20
	43649	35
	43650	60
14x70	43624	10
	43625	20
	43626	50

## ДЮБЕЛЬ РАСПОРНЫЙ RL



**Материал:** полипропилен

**Особенности:** три распорных сегмента, что способствует равномерному распределению сил внутри отверстия, не позволяет шурупу соскальзывать в сторону; блокировочные ребра препятствуют проворачиванию дюбеля внутри отверстия.

**Применение:** для стандартных креплений в бетоне и сплошной кладке.

Размер, мм	Контейнер		Европодвес	
	Артикул	Кол-во, шт.	Артикул	Кол-во, шт.
6x30	43580	150	79192	50
	43581	300		
	43582	500		
8x40	43588	50	79200	40
	43589	100		
	43590	200		
10x50	43604	30	79181	30
	43605	70		
	43606	130		
12x60			79187	15

## ДЮБЕЛЬ УНИВЕРСАЛЬНЫЙ 4BS-K



**Особенности:** четыре распорных сегмента и чешуйчатая поверхность способствуют равномерному распределению сил внутри отверстия, не позволяют шурупу соскальзывать в сторону; блокировочные ребра препятствуют проворачиванию дюбеля внутри отверстия; стопорный колпачок не позволяет дюбелю проваливаться в отверстие, при работе с пустотелыми кладками.

**Применение:** супер-универсальный дюбель 4 BS-K предназначен для стандартных креплений с помощью универсальных шурупов в сплошных и пустотелых кладках. Они обеспечивают надежное крепление детали как в кирпиче, бетоне, так и в гипсокартоне.

Размер, мм	Контейнер		Европодвес	
	Артикул	Кол-во, шт.	Артикул	Кол-во, шт.
6x28	43576	150	79190	40
	43577	300		
	43578	500		
6x41	43400	80	79195	30
	43401	150		
	43402	300		
6x65	43592	50	79198	30
	43593	100		
	43594	150		
8x49	43572	50	79201	20
	43573	100		
8x80	43574	150		
	43608	30		
	43609	40		
10x66	43610	80		
	43600	25	79182	20
	43601	40		
10x100	43602	90		
	43613	30	79185	10
	43614	70		

## ДЮБЕЛЬ УНИВЕРСАЛЬНЫЙ RD, RD-M



**Особенности:** три распорных сегмента, соединенных между собой на конце дюбеля, что способствует равномерному распределению сил внутри отверстия, не позволяет шурупу соскальзывать в сторону, позволяет дюбелю изменять форму в зависимости от кладки; блокировочные ребра препятствуют проворачиванию дюбеля внутри отверстия; стопорный колпачок для RD-M не позволяет дюбелю проваливаться в отверстие при работе с пустотелыми кладками. **Применение:** для стандартных креплений с помощью универсальных шурупов в сплошных и пустотелых кладках. Обеспечивает надежное крепление детали как в кирпиче, бетоне, так и в гипсокартоне.

Размер, мм	Контейнер		Европодвес	
	Артикул	Кол-во, шт.	Артикул	Кол-во, шт.
6x36 RD	43408	100	79193	40
	43409	200		
	43410	450		
6x37 RDM	43412	100	79194	40
	43413	130		
	43414	300		
6x51 RD	43404	50	79196	30
	43405	150		
	43406	250		
6x52 RDM	43584	50		
	43585	100		
	43586	250		
8x51 RD	43416	50	79203	30
	43417	100		
	43418	180		
8x52 RDM	43596	40	79204	30
	43597	80		
	43598	150		

## ДЮБЕЛЬ-ГВОЗДЬ

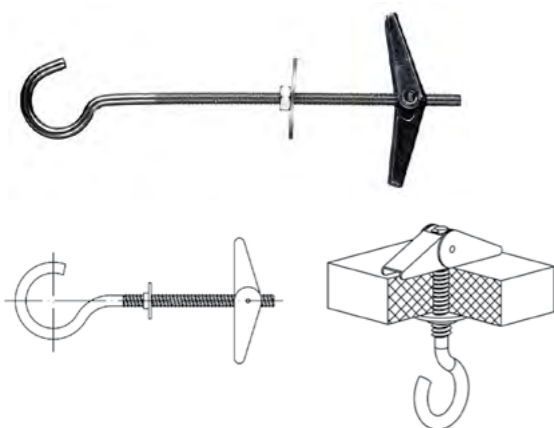


**Применение:** дюбель-гвоздь используется для сквозного монтажа рам, реек, кабельных каналов, трубных скоб, металлической обрешетки, карнизов, плит ГВЛ и гипсокартона к бетону и кирпичу. Основное его преимущество – быстрота монтажа, т.к. при производстве работ необходимо лишь забить шуруп в дюбель, не вкручивая его. В комплекте с гвоздем.

Размер, мм	Контейнер		Европодвес	
	Артикул	Кол-во, шт.	Артикул	Кол-во, шт.
6x40	43420	50	88629	40
	43421	100		
	43422	200		
6x40 с бортиком	43424	40		
	43425	80		
	43426	180		

Размер, мм	Контейнер		Европодвес	
	Артикул	Кол-во, шт.	Артикул	Кол-во, шт.
6x60	43428	50	88630	25
	43429	70		
	43430	130		
6x60 с бортиком	43656	30		
	43657	70		
	43658	130		
6x80	43661	60	88631	25
	43662	120		
	43665	40		
6x80 с бортиком	43666	70		
	43669	35	88632	20
8x60	43670	70		
8x80			88633	20
8x100			88634	10

## ДЮБЕЛЬ СКЛАДНОЙ ПРУЖИННЫЙ С КРЮКОМ



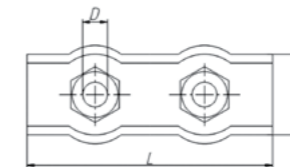
Резьба	Артикул	Кол-во в упаковке, шт. (европодвес)
M5	79081	4
M8	79082	2

**Материал:** сталь, оцинкованная

**Применение:** крепление легких конструкций к гипсокартонным плитам, древесностружечным плитам, а также к другим пустотелым строительным материалам

**Особенности конструкции:** дюбель имеет метрическую резьбу и складные стопорные крылья с пружинным механизмом. В сложенном состоянии крылья проходят сквозь отверстие плиты и раскрываются в пустом пространстве за плитой, обеспечивая надежное крепление.

## ЗАЖИМ ДВОЙНОЙ ДЛЯ КАНАТОВ DUPLEX

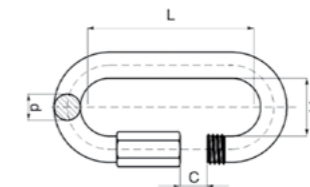


**Материал:** сталь, оцинкованная

**Применение:** для соединения или крепления тросов. Двойной, оцинкованный. Рекомендуется использовать по 2 шт. на каждое соединение.

Размер, мм	Артикул	Кол-во в упаковке, шт. (европодвес)
2	79216	2
3	79217	2
4	79218	2
5	79219	2
6	79220	2
8	79221	1

## КАРАБИН ВИНТОВОЙ

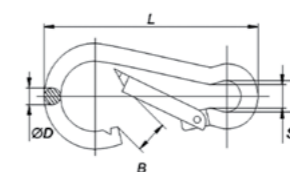


**Материал:** сталь, оцинкованная

**Применение:** для ремонта и наращивания цепей. Стальной карабин используется для всех типов цепей. Размер карабина определяется по диаметру поперечного сечения проволоки.

Диаметр поперечного сечения, мм	Артикул	Кол-во в упаковке, шт. (европодвес)
5	79241	2
6	79242	2
8	79244	1
10	53049	1
12	79247	1

## КАРАБИН ПОЖАРНЫЙ DIN 5299C

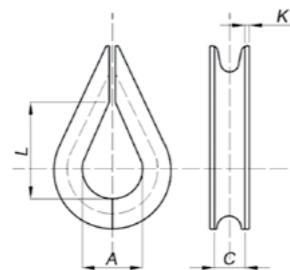


**Материал:** сталь, оцинкованная

**Применение:** для быстрого, простого и надежного соединения цепей и канатов с закрепляемыми элементами. Размер карабина определяется по диаметру поперечного сечения проволоки.

Диаметр поперечного сечения, мм	Артикул	Кол-во в упаковке, шт. (европодвес)
5	53051	2
6	79243	2
8	79245	1
10	79246	1
12	79248	1

## КОУШ ДЛЯ СТАЛЬНЫХ КАНАТОВ (ТИП А) DIN 6899



**Материал:** сталь, оцинкованная

**Применение:** для установки на канат при изготовлении петли на его конце. Предохраняет канат от перетирания, делает петлю более плавной. Широко используется в грузоподъемных устройствах. Размер определяется по диаметру применяемого каната.

Размер, мм	Артикул	Кол-во в упаковке, шт. (европодвес)
5x6	79249	2
6x7	79250	2
7x8	79251	2
8x9	79252	2
9x10	79253	2

## ТАЛРЕП КРЮК-КОЛЬЦО DIN 1480



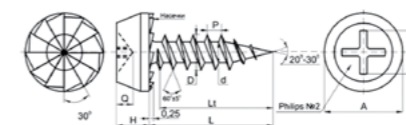
**Материал:** сталь, оцинкованная

**Применение:** для натяжения и регулировки натяжения цепей, канатов. Выдерживает только осевую нагрузку. Не предназначен для перемещения и подвешивания грузов. Широко используется при установке и креплении мачт и антенн.

**Резьба:** кольцо имеет левую или правую резьбу. Часть талрепа, предназначенная для левой резьбы, помечена цифрой с обозначением размера.

Размер, мм	Артикул	Кол-во в упаковке, шт. (европодвес)
5x70	79258	1
6x110	79259	1
8x110	79260	1
10x125	79261	1

## САМОРЕЗ С ПОЛУЦИЛИНДРИЧЕСКОЙ ГОЛОВКОЙ



**Материал:** сталь, фосфатированная

**Головка:** полуцилиндрическая с насечками для самоторможения, шлиц Phillips №2

**Резьба:** полная

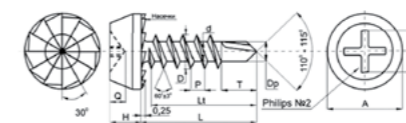
**Наконечник:** острый

**Длина резьбы:** полная

**Применение:** металлический профиль до 0,9 мм.

Размер, мм	Артикул	Кол-во в упаковке, шт. (контейнер)
3,5x11	43672	800
	43673	1500

## САМОРЕЗ С ПОЛУЦИЛИНДРИЧЕСКОЙ ГОЛОВКОЙ, НАКОНЕЧНИК СВЕРЛО



**Материал:** сталь, фосфатированная

**Головка:** полуцилиндрическая с насечками для самоторможения, шлиц Phillips №2

**Резьба:** полная

**Наконечник:** сверло

**Длина резьбы:** полная

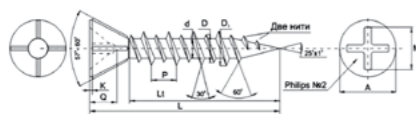
**Применение:** металлический профиль до 2 мм

**Монтаж:** рекомендуемая скорость заворачивания 2500 об/мин.

Размер, мм	Артикул	Кол-во в упаковке, шт. (контейнер)
3,5x11	43676	800
	43677	1500



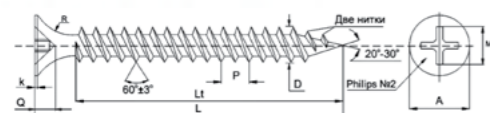
## САМОРЕЗ ДЛЯ КРЕПЛЕНИЯ ГИПСОВОЛОКОННЫХ ПЛИТ С ДВОЙНОЙ РЕЗЬБОЙ



**Материал:** сталь, фосфатированная  
**Головка:** потайная с насечками для раззенковки, шлиц Phillips №2  
**Резьба:** двухзаходная (две нити), высокая и низкая  
**Наконечник:** острый  
**Длина резьбы:** полная.

Размер, мм	Контейнер		Европодвес	
	Артикул	Кол-во, шт.	Артикул	Кол-во, шт.
3,9x25	43680	400	79278	65
	43681	800		
	43682	1600		
3,9x30	43684	300	79279	50
	43685	600		
	43686	1200		
3,9x35	43688	250	79280	40
	43689	500		
	43690	1000		
3,9x45	43692	150	79281	35
	43693	350		
	43694	600		

## САМОРЕЗ ДЛЯ КРЕПЛЕНИЯ ГИПСОКАРТОННЫХ ЛИСТОВ С ЧАСТОЙ РЕЗЬБОЙ

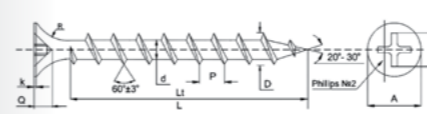


**Материал:** сталь, фосфатированная  
**Головка:** потайная, шлиц Phillips №2  
**Резьба:** частая  
**Наконечник:** острый  
**Применение:** для крепления ГКЛ к металлическим профилям.

Размер, мм	Контейнер		Европодвес	
	Артикул	Кол-во, шт.	Артикул	Кол-во, шт.
3,5x19	43696	500	79282	100
	43697	1000		
	43698	1700		
3,5x25	43436	350	79284	80
	43437	700		
	43438	1500		
3,5x32	43444	300	79286	60
	43445	500		
	43446	1000		
3,5x35	43452	200	79288	55
	43453	400		
	43454	900		

Размер, мм	Контейнер		Европодвес	
	Артикул	Кол-во, шт.	Артикул	Кол-во, шт.
3,5x41	43460	150	79290	45
	43461	300		
	43462	600		
3,5x45	43468	150	79292	50
	43469	300		
	43470	600		
3,5x51	43476	100	79294	45
	43477	250		
	43478	500		
3,5x55	43484	70	79296	45
	43485	200		
	43486	300		
3,8x65			79298	25
4,2x70			79300	30
4,2x75			79301	30
4,2x90			79303	20
4,8x95			79310	10
4,8x102			79305	15

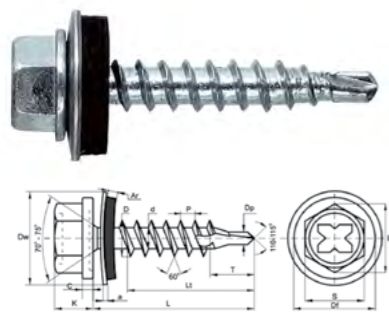
## САМОРЕЗ ДЛЯ КРЕПЛЕНИЯ ГИПСОКАРТОННЫХ ЛИСТОВ С ШИРОКОЙ РЕЗЬБОЙ



**Материал:** сталь, фосфатированная  
**Головка:** потайная, шлиц Phillips №2  
**Резьба:** широкая  
**Наконечник:** острый  
**Применение:** для крепления ГКЛ к деревянной обрешетке.

Размер, мм	Контейнер		Европодвес	
	Артикул	Кол-во, шт.	Артикул	Кол-во, шт.
3,5x19	43432	500	79283	100
	43433	1000		
	43434	1700		
3,5x25	43440	350	79285	70
	43441	700		
	43442	1500		
3,5x32	43448	300	79287	60
	43449	500		
	43450	1000		
3,5x35	43456	200	79289	55
	43457	400		
	43458	1000		
3,5x41	43464	150	79291	55
	43465	300		
	43466	600		
3,5x45	43472	150	79293	50
	43473	300		
	43474	600		
3,5x51	43480	100	79295	45
	43481	250		
	43482	500		
3,5x55	43488	70	79297	35
	43489	200		
	43490	300		
3,8x65	43492	100	79299	30
	43493	150		
	43494	350		
4,2x75	43496	100	79302	30
	43497	150		
	43498	300		
4,2x90	43500	60		
	43501	120		
	43502	250		
4,8x90			79304	20
4,8x95			79311	15
4,8x102	43701	100	79306	15
	43702	200		
4,8x110			79307	10
4,8x120			79308	10
4,8x127			79309	8

## САМОРЕЗ ДЛЯ КРЕПЛЕНИЯ КРОВЕЛЬНЫХ МАТЕРИАЛОВ



Саморез диаметром 4,8 мм для крепления кровельных материалов к деревянной обрешетке (с шайбой и резиновой прокладкой EPDM)

Материал: сталь, оцинкованная

Головка: шестигранная с буртом, под ключ 8 мм

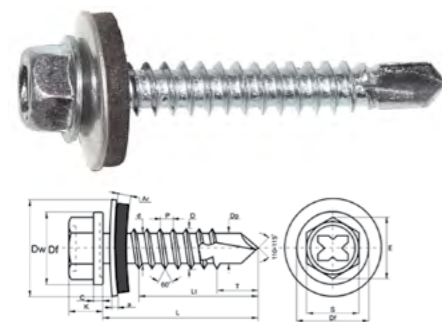
Шайба: с плоской прокладкой EPDM толщиной 2,4 - 2,8 мм

Резьба: редкая

Наконечник: уменьшенное сверло

Макс. толщина просверливаемого материала: 3 мм.

Размер, мм	Контейнер		Европодвес	
	Артикул	Кол-во, шт.	Артикул	Кол-во, шт.
4,8x29	43504	50	79328	30
	43505	150		
	43506	300		
4,8x35			79329	30
	43508	80	79331	25
5,5x25	43509	150		
	43510	300		
	43704	50	79332	20
5,5x38	43705	100		
	43706	230		
			79333	15
6,3x25			79334	10
6,3x38			79335	15



Саморез диаметром 5,5 мм и 6,3 мм для крепления кровельных материалов к металлическим профилям (с шайбой и резиновой прокладкой EPDM)

Материал: сталь, оцинкованная

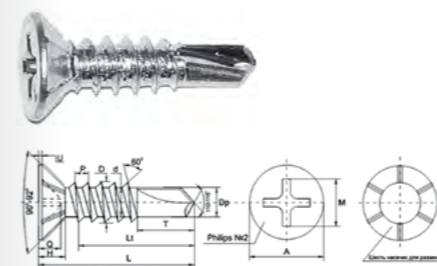
Головка: шестигранная с буртом, под ключ 8 мм (5,5xL) или 10 мм

Шайба: с плоской прокладкой EPDM толщиной 2,4 - 2,8 мм

Резьба: частая

Наконечник: усиленное сверло.

## САМОРЕЗ ДЛЯ ОКОННОГО ПРОФИЛЯ, НАКОНЕЧНИК СВЕРЛО



Материал: сталь, оцинкованная

Головка: потайная с насечками для раззенковки, шлиц Philips №2

Резьба: частая

Наконечник: усиленное сверло

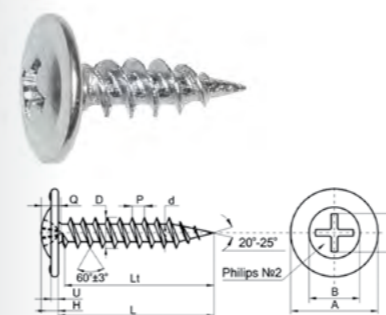
Длина резьбы: полная

Рекомендуемая угловая скорость заворачивания: 2500 об/мин.



Размер, мм	Контейнер		Европодвес	
	Артикул	Кол-во, шт.	Артикул	Кол-во, шт.
3,9x16	43708	600	79362	60
	43709	1200		
3,9x19	43512	500	79363	50
	43513	1000		
3,9x22			79364	45
3,9x25			79365	45
3,9x32			79366	35
3,9x35			79367	30

## САМОРЕЗ С ПРЕССШАЙБОЙ



Материал: сталь, оцинкованная

Головка: полусферическая с пресс-шайбой, шлиц Philips №2

Резьба: крупная

Наконечник: острый

Длина резьбы: полная

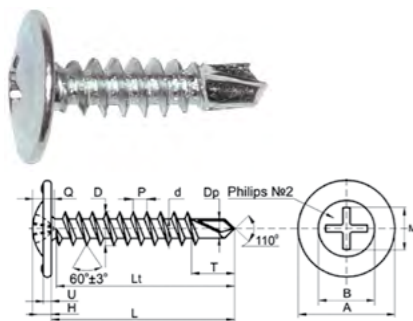
Применение: для крепления листового металла к металлическим профилям до 0,9 мм.



Размер, мм	Контейнер		Европодвес	
	Артикул	Кол-во, шт.	Артикул	Кол-во, шт.
4,2x13	43516	500	79312	65
	43517	800		
	43518	1300		
4,2x16	43524	400	79314	60
	43525	800		
	43526	1300		

Размер, мм	Контейнер		Европодвес	
	Артикул	Кол-во, шт.	Артикул	Кол-во, шт.
4,2x19	43532	250	79316	50
	43533	500		
	43534	1000		
4,2x25	43540	200	79318	45
	43541	400		
4,2x32	43542	1000		
	43548	150	79320	35
	43549	300		
4,2x38	43550	600		
	43556	150		
	43557	300		
4,2x41	43558	500		
	43560	100	79322	30
	43561	200		
4,2x51	43562	400		
	43568	80	79324	25
	43569	150		
4,2x76	43570	300		
			79326	25

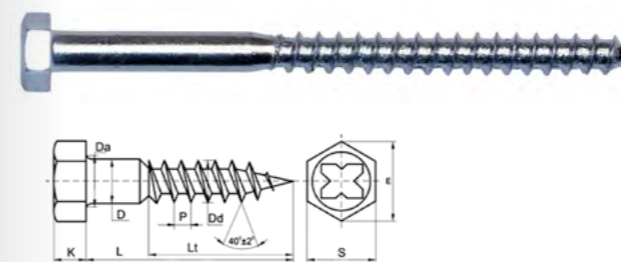
## САМОРЕЗ С ПРЕССШАЙБОЙ, НАКОНЕЧНИК СВЕРЛО



**Материал:** сталь, оцинкованная  
**Головка:** полусферическая с пресс-шайбой, шлиц Philips №2  
**Резьба:** частая  
**Наконечник:** сверло  
**Длина резьбы:** полная  
**Применение:** для крепления листового металла к металлическим профилям до 2 мм.

Размер, мм	Контейнер		Европодвес	
	Артикул	Кол-во, шт.	Артикул	Кол-во, шт.
4,2x13	43520	500	79313	55
	43521	1000		
	43522	1800		
4,2x16	43528	400	79315	50
	43529	800		
4,2x19	43530	1500		
	43536	250	79317	40
	43537	500		
4,2x25	43538	1000		
	43544	200	79319	35
	43545	400		
4,2x32	43546	1000		
	43552	150	79321	25
	43553	300		
4,2x41	43554	600		
	43564	100	79323	20
	43565	200		
4,2x51			79325	20
4,2x76			79327	15

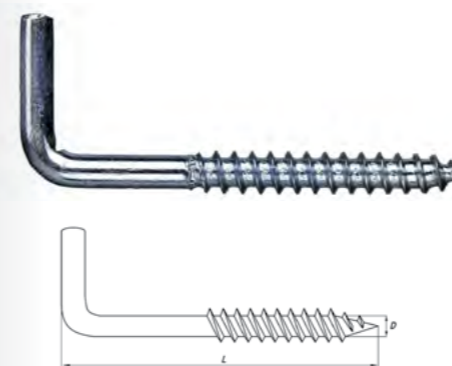
## ШУРУП ДЛЯ КРЕПЛЕНИЯ ДЕРЕВЯННЫХ ЛАГ И РЕЕК DIN 571



**Материал:** сталь, оцинкованная  
**Головка:** шестигранная  
**Резьба:** крупная  
**Наконечник:** острый  
**Класс прочности:** 4,8.

Размер, мм	Артикул	Кол-во в упаковке, шт. (европодвес)
6x50	79336	12
6x60	79337	8
6x70	79338	8
6x80	79339	7
6x90	79340	6
6x100	79341	6
8x40	79342	8
8x50	79343	6
8x60	79344	5
8x70	79345	5
8x80	79346	4
8x90	79347	4
8x100	79348	4
8x110	79349	4
8x120	79350	4
10x40	79351	4
10x60	79352	4
10x80	79353	4
10x90	79354	5
10x100	79355	5
10x120	79356	4
10x140	79357	3
10x160	79358	3
10x180	79359	3

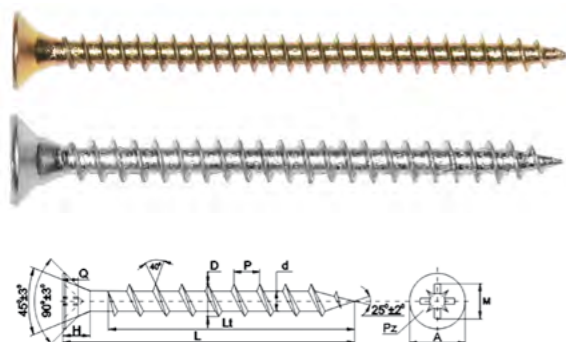
## ШУРУП-КРЮЧОК ПРЯМОУГОЛЬНЫЙ



**Материал:** сталь, оцинкованная  
**Резьба:** крупная  
**Наконечник:** острый  
**Применение:** для монтажа к деревянным основаниям, при использовании дюбеля может монтироваться к бетону, строительному камню, кирпичу.

Размер, мм	Артикул	Кол-во в упаковке, шт. (европодвес)
5x52	79255	6
6x80	79257	4

## ШУРУП ДЛЯ ДЕРЕВА УНИВЕРСАЛЬНЫЙ



**Материал:** сталь, оцинкованная

**Головка:** потайная, шлиц Pozі

**Резьба:** полная /неполная

**Наконечник:** острый.

## ЖЕЛТЫЙ ЦИНК

Размер, мм	Контейнер		Европодвес	
	Артикул	Кол-во, шт.	Артикул	Кол-во, шт.
3x16	43712	1200	79381	75
	43713	2000		
3x20	43720	800	79383	80
	43721	1600		
3x25	43728	600	79385	65
	43729	1000		
3x30	43732	450	79387	55
	43733	800		
	43734	1700		
3x35			79389	45
3x40			79391	40
4x16	43736	700	79417	55
	43737	1200		
4x20	43744	500	79419	45
	43745	1000		
4x25			79421	65
	43748	250	79423	60
4x30	43749	500		
	43750	1000		
	43756	200	79425	50
4x35	43757	400		
	43758	750		
4x40	43760	160	79427	45
	43761	300		
4x45	43762	700		
			79429	40
4x50	43768	140	79431	35
	43769	250		
	43770	400		
4x60	43772	100	79433	25
	43773	200		
4x70	43774	380		
			79435	20
3,5x16	43776	800	79368	70
	43777	1600		
3,5x30			79372	45
3,5x35			79374	40
3,5x40			79376	40
3,5x45			79378	30

## ЖЕЛТЫЙ ЦИНК

Размер, мм	Контейнер		Европодвес	
	Артикул	Кол-во, шт.	Артикул	Кол-во, шт.
3,5x50			79379	30
4,5x16			79394	40
4,5x20			79396	45
4,5x25			79398	45
4,5x30			79400	40
4,5x35			79402	30
4,5x40			79404	30
4,5x45			79406	30
4,5x50			79408	30
4,5x60			79410	20
4,5x70			79412	18
4,5x80			79414	15
5x20			79437	45
5x25			79439	50
5x30			79441	35
5x35			79443	35
5x40			79445	30
5x45			79447	25
5x50	43784	100	79449	25
	43785	190		
5x60	43786	370		
	43792	80	79451	20
5x70	43793	150		
	43794	280		
	43796	70	79453	20
5x80	43797	140		
	43798	220		
5x80			79455	15
5x90			79457	12
5x100			79459	12
5x120			79461	8
6x30			79463	25
6x40			79465	18
6x45			79467	20
6x50			79469	16
6x60			79471	12
6x70			79473	12
6x80			79475	10
6x90			79477	8
6x100			79479	8
6x120			79481	6
6x140			79483	4
6x160			79485	4
6x180			79487	2
6x200			79489	2

## ШУРУП ДЛЯ ДЕРЕВА УНИВЕРСАЛЬНЫЙ

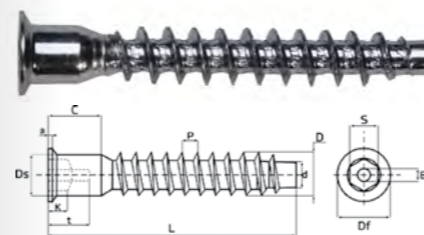
## БЕЛЫЙ ЦИНК

Размер, мм	Контейнер		Европодвес	
	Артикул	Кол-во, шт.	Артикул	Кол-во, шт.
3x16	43716	1200	79382	80
	43717	2000		
3x20	43724	800	79384	80
	43725	1600		
3x25			79386	70
3x30			79388	55
3x35			79390	50
3x40			79392	40
4x12			79416	55
4x16	43740	700	79418	55
	43741	1400		
4x20			79420	45
4x25			79422	65
4x30	43752	250	79424	55
	43753	500		
	43754	1000		
4x35			79426	50
4x40	43764	180	79428	45
	43765	300		
4x45			79430	40
			79432	35
4x50			79434	25
4x60			79436	20
3,5x16	43780	800	79369	70
	43781	1600		
3,5x20			79370	60
3,5x25			79371	45
3,5x30			79373	40
3,5x35			79375	40
3,5x40			79377	40
3,5x50			79380	30
4,5x16			79395	45
4,5x20			79397	45
4,5x25			79399	45
4,5x30			79401	40

## БЕЛЫЙ ЦИНК

Размер, мм	Контейнер		Европодвес	
	Артикул	Кол-во, шт.	Артикул	Кол-во, шт.
4,5x35			79403	35
4,5x40			79405	30
4,5x50			79409	30
4,5x60			79411	15
4,5x70			79413	20
4,5x80			79415	15
5x20			79438	55
5x25			79440	50
5x30			79442	35
5x35			79444	35
5x40			79446	30
5x45			79448	25
5x50	43788	100	79450	25
	43789	190		
	43790	370		
5x60			79452	20
5x70			79454	20
5x80			79456	15
5x90			79458	12
5x100			79460	10
5x120			79462	8
6x30			79464	20
6x40			79466	20
6x45			79468	20
6x50			79470	16
6x60			79472	12
6x70			79474	12
6x80			79476	10
6x90			79478	8
6x100			79480	8
6x120			79482	6
6x140			79484	4
6x160			79486	4
6x180			79488	2
6x200			79490	2

## ВИНТ-КОНФИРМАТ



**Материал:** сталь, оцинкованная

**Шлиц:** шестигранник 4 мм

**Резьба:** редкая, неполная

Конфирмат представляет собой специализированный шуруп с потайной головкой и тупым концом.

**Применение:** в мебельном производстве для соединения таких материалов как: ДСП, МДФ, фанера, древесина различных пород дерева.

Использование конфирматов позволяет получить более высокую прочность скрепляемых материалов. Для установки винта необходимо предварительно просверлить отверстие.



Размер, мм	Артикул	Кол-во в упаковке, шт. (европодвес)
7x50	79491	20



**ЦЕНТРАЛЬНЫЙ ОФИС:**

394026, Воронеж, ул. Текстильщиков, 2Д  
Тел./факс: (473) 239-03-33 (многоканальный)  
E-mail: opt@enkor.ru

**ПРЕДСТАВИТЕЛЬСТВО В МОСКОВСКОЙ ОБЛАСТИ:**

Московская обл., г. Подольск, ул. Комсомольская, д. 1, стр. 62  
Тел.: (496) 758-36-25  
E-mail: moscow2@enkor.ru

**ПРЕДСТАВИТЕЛЬСТВО В САНКТ-ПЕТЕРБУРГЕ:**

г. Санкт-Петербург, ул. Латышских стрелков, 23  
Тел.: (812) 318-72-11  
318-72-12  
318-72-13  
E-mail: spb@enkor.ru

**ПРЕДСТАВИТЕЛЬСТВО В РОСТОВЕ-НА-ДОНУ:**

г. Ростов-на-Дону, ул. Орская, 31Б  
Тел.: (863) 223-36-80  
223-36-81  
E-mail: rostov-manager@enkor.ru

**ПРЕДСТАВИТЕЛЬСТВО В ЕКАТЕРИНБУРГЕ:**

ООО "Энергия-Сервис"  
г. Екатеринбург, ул. Фрунзе, 35А (СИЗ)  
Тел.: (343) 257-57-08  
270-73-11  
216-71-76  
(912) 232-32-29  
E-mail: instrument@esins.ru

**ПРЕДСТАВИТЕЛЬСТВО В НОВОСИБИРСКЕ:**

ООО «Стройинструмент»  
630123, г. Новосибирск, Мочищенское 1-ое шоссе, 20,  
ТК "Малая медведица"  
Тел.: (383) 363-90-80  
E-mail: opt@stroy-instrument54.ru

**ПРЕДСТАВИТЕЛЬСТВО В УКРАИНЕ:**

69037, Украина, г. Запорожье,  
ул. 40 лет Советской Украины, 60 Б, офис 107  
Тел.: 8-10-38-061-228-21-10  
E-mail: 2282110@mail.ru



[www.enkor.ru](http://www.enkor.ru)

[www.enkor24.ru](http://www.enkor24.ru)



Арт. 27857